

WATTROUTER MX - UŽIVATELSKÁ PŘÍRUČKA

PRO MODELÝ:
WATTROUTER MX (WRMX 01/08/17 A WT 02/10)

NÁVOD K INSTALACI A NASTAVENÍ PŘÍSTROJE

Verze dokumentu: 1.0

Datum poslední revize: 2. 5. 2017

Výrobce: SOLAR controls s.r.o.

OBSAH

Obecné informace.....	4
Základní popis funkce.....	5
Obsah balení	6
Bezpečnostní upozornění.....	7
Návod k instalaci přístroje.....	8
Vložení modulu SC-Gateway	17
Nastavení přístroje.....	18
Instalace ovladače USB připojení	18
Instalace programu WATTconfig.....	21
Základní nastavení regulátoru.....	21
Nastavení funkce CombiWATT.....	23
Nastavení časových plánů	24
Nastavení vstupů ANDI	25
Nastavení bezdrátové komunikace	25
Ukončení nastavení.....	26
Popis položek programu WATTconfig	27
Hlavní okno	27
Měřené veličiny a stavy.....	28
Karta Nastavení vstupů	30
Karta Nastavení výstupů	33
Karta Časové plány.....	37
Karta Další nastavení.....	38
Karta Statistiky	42
Karta Log	43
Volby a tlačítka.....	43
Okno Nastavení ovladače rozhraní USB/COM	45
Okno Nastavení ovladače rozhraní LAN/UDP	45
Stavy LED.....	46
Příklady nastavení	47
Příklad 1 - pouze jeden spotřebič.....	47
Příklad 2 – 6 spotřebičů, regulace = součet fází	49
Příklad 3 – 7 spotřebičů, regulace = každá fáze zvlášť	51
Příklad 4 – 5 spotřebičů, regulace = každá fáze zvlášť	53

Nastavení sítě Ethernet	55
Nastavení připojení k lokální síti	55
Nastavení připojení k Internetu	56
Popis webového rozhraní a XML komunikace	57
Řešení potíží	63
Údržba a opravy přístroje.....	68
Technická specifikace	69
Recyklace.....	71
ES Prohlášení o shodě	72

OBECNÉ INFORMACE

WATTrouter Mx je programovatelný regulátor vlastní spotřeby fotovoltaických elektráren (dále jen FVE) pracujících v režimu zelený bonus, popř. obdobném režimu. Po správné instalaci a nastavení regulátor dokonale optimalizuje vlastní spotřebu elektřiny vyrobené vaší FVE. WATTrouter Mx se skládá z měřicího modulu a vlastního regulátoru.

WATTrouter Mx zajišťuje následující funkce:

- Třífázové nepřímé měření velikosti proudu.
- Jednofázová detekce napětí pro určení směru proudu ve fázi L1, pro ostatní 2 fáze se počítá softwarově.
- Vyhodnocení činných výkonů v jednotlivých fázích pro stanovení přebytku vyrobené energie.
- Regulace podle součtu výkonů (sumárního přebytku) ze všech tří fází nebo podle přebytku v každé fázi.
- Spínání až 8 výstupů (2 reléových a 6 externích polovodičových relé- SSR) podle nastavitelných priorit.
- Optimální využití přebytků z FVE v proporcionálních výstupech synchronním spínáním ohmické zátěže v souladu s evropskými normami EN 61000-3-2 a EN 61000-3-3.
- Velmi krátká průměrná dynamická odezva regulátoru (do 10 s)
- Volitelný program CombiWATT pro spínání zátěží v kombinovaném režimu přebytek FVE + nízký tarif (vhodný především pro ohřev TUV a např. i pro bazénové filtrace).
- Vstup pro signál nízkého tarifu (noční proud) pro funkci CombiWATT (kombinovaný režim provozu).
- 4 víceúčelové vstupy ANDI pro konfigurovatelné připojení externích proudových měřících transformátorů, impulzních výstupů externích elektroměrů a analogových čidel NTC a PT1000.
- Vstup DQ pro připojení až 4 digitálních teplotních čidel DS18x20.
- Oddělený měřicí modul a regulátor pro snadnější instalaci do stávajících domovních rozvodů.
- Software WATTconfig pro Microsoft Windows, Linux a MAC OS X zajišťuje komfortní nastavení a sledování činnosti regulátoru pomocí rozhraní USB/RS485 a Ethernet.
- Integrované webové rozhraní umožňující komfortní nastavení a sledování činnosti regulátoru pomocí běžného internetového prohlížeče.
- Modul reálného času zálohovaného lithiovou baterií pro pokročilé řízení výstupů i funkce CombiWATT.
- Denní, týdenní, měsíční a roční statistiky výroby, přebytků a spotřeby.
- Integrovaná MicroSD karta
- Možnost aktualizace firmwaru

ZÁKLADNÍ POPIS FUNKCE

Měřicí modul v reálném čase měří proud ve všech fázích. Regulátor vyhodnocuje měřené proudy a je-li zjištěna výroba FVE, spíná připojené spotřebiče podle nastavitelných priorit, přičemž se neustále snaží udržet nulový tok energie měřicím modulem, tzv. "virtuální nulu" (součet činných výkonů ve všech třech fázích = 0) nebo volitelně na každé fázi odděleně, tzv. „fázovou nulu“.

Spínání dle priorit probíhá následovně:

Ve výchozím stavu (v noci) jsou všechny spotřebiče vypnuté. Je-li ráno zjištěna výroba FVE (součet činných výkonů je větší než nula), dojde k sepnutí výstupu s první (nejvyšší) prioritou.

Okamžik sepnutí se liší podle nastavené funkce výstupu.

- výstupy s nastavenou funkcí plynulé regulace popř. PWM (proporcionální výstupy) se sepnou prakticky ihned po zjištění výroby a regulátor jimi plynule (synchronním řízením popř. PWM modulací) udržuje "virtuální nulu" nebo „fázovou nulu“.
- Výstupy s nastavenou funkcí relé (reléové výstupy) se sepnou až tehdy, překročí-li výkon FVE nastavený údaj o příkonu spotřebiče. Alternativně lze tyto výstupy provozovat v režimu tzv. předřazení při dostatku výkonu na proporcionálním výstupu, čímž lze dosáhnout maximálního využití vyrobené elektrické energie – viz funkce Předřadit před SSR.

Po sepnutí spotřebiče s první prioritou (u proporcionálního výstupu sepnutí na nastavený maximální výkon) se čeká, až výkon FVE opět stoupne (rozednívá se). Je-li i při tomto sepnutém spotřebiči zjištěna výroba, sepne se ve shodném režimu spotřebič s druhou prioritou.

Při dalším zvýšení výkonu FVE se ve shodném režimu připojí další spotřebiče.

Dojde-li ke snížení výkonu FVE nebo k zapnutí jiného spotřebiče nepřipojeného na WATTrouter, sepnuté výstupy se opět odpojí dle nastavených priorit (nejprve se odpojí spotřebič s nejnižší prioritou).

U výstupů s funkcí relé lze nastavit minimální dobu sepnutí. Je-li zároveň s tímto výstupem sepnut proporcionální výstup s vyšší prioritou a dojde ke snížení výkonu FVE, proporcionální výstup sníží výkon spotřebiče (i na nulu) tak, aby byla pokud možno udržena virtuální nula/fázová nula na měřicím modulem.

Regulátor vyjma předchozího odstavce nikdy neporuší stanovené priority.

Výše uvedený princip platí pouze u standardního zapojení měřicího modulu ihned za elektroměrovým rozvaděčem tak, aby WATTrouter využíval pouze skutečné přebytky FVE (doporučené zapojení). Regulátor ovšem lze zapojit i tak, aby využil celou výrobu FVE a na ostatní spotřebiče v objektu nedbal zřetel.

Výše popsáný základní regulační režim lze kombinovat se sepnutím za podmínky přítomnosti signálu nízkého tarifu (režim CombiWATT) nebo sepnutím podle nastavené časové podmínky (časové plány).



Přístroj není určen k přesnému měření výkonů (nenahrazuje wattmetr ani elektroměr). Měření výkonů je zabezpečeno s dostatečnou přesností pro zajištění všech regulačních funkcí.

OBSAH BALENÍ

Balení obsahuje:

1 ks WATTrouter Mx regulátor

1 ks WATTrouter Mx měřicí modul

1 ks USB kabel

1 ks krátký návod s odkazy na tento návod, software a aktualizace firmwaru.

BEZPEČNOSTNÍ UPOZORNĚNÍ

Po obdržení zásilky zkontrolujte neporušenost obalu. Po otevření obalu zkontrolujte neporušenost regulátoru a měřicího modulu. Regulátor ani měřicí modul neinstalujte, vykazují-li známky mechanického poškození!



Instalaci regulátoru a měřicího modulu svěřte vždy osobě s příslušnou elektrotechnickou kvalifikací. Je bezpodmínečně nutné pečlivě pročíst tento návod a dodržet všechna bezpečnostní upozornění v něm uvedená.



Regulátor i měřicí modul musí být umístěn v suché místnosti bez zvýšené prašnosti. Místo musí být chráněno před přímým slunečním zářením a okolní teplota se nesmí pohybovat mimo rozsah uvedený v kap. Technická specifikace. Regulátor ani další elektronické komponenty systému neumísťujte v blízkosti hořlavých předmětů!



V případě připojení výkonových polovodičových relé (SSR) na SSR výstupy je bezpodmínečně nutné instalovat tato SSR v rozvaděči s dostatečným odvodem tepla (s větrací mřížkou nebo větracími otvory) a zajistit jejich dostatečné chlazení v souladu s instalačním manuálem!



Je nutné zamezit přístupu neoprávněných osob, zejména dětí, do místa instalace regulátoru. Hrozí zde vážné riziko úrazu elektrickým proudem!



Na výstupy regulátoru připojujte jen takové elektrické spotřebiče, které jsou pro tento režim provozu vhodné a uzpůsobené a u nichž výrobce výslovně nezakazuje připojení přes spínací prvek!



Výrobce neručí za jakékoli škody v případě neodborné instalace a obsluhy přístroje! Za provoz celého systému zodpovídá v plné míře jeho vlastník.

NÁVOD K INSTALACI PŘÍSTROJE

WATTrouter Mx regulátor lze instalovat do běžného elektrorozvodného rozvaděče upevněním na lištu DIN 35mm nebo přišroubováním na zeď 2 šrouby s půlkulatou či zápusťnou hlavou o průměru do 6mm.

WATTrouter Mx proudový měřicí modul lze instalovat do běžného elektrorozvodného rozvaděče na lištu DIN 35mm.

Regulátor ani měřicí modul nelze dle stávající legislativy instalovat do elektroměrového rozvaděče!

Měřicí vstupy regulátoru lze zapojit jedno-, dvou- a třífázově.

Doporučená maximální vzdálenost měřicího modulu a regulátoru je 2m. Větší vzdálenost je možná, ale malou měrou ovlivňuje přesnost měření.

Je-li provlečení běžně používaných vodičů CYKY proudovými transformátory v měřicím modulu obtížné, použijte ohebné kabely (lanka), jimiž prodloužíte stávající připojení. Při instalaci měřicího modulu nevyvíjejte přílišné deformační tlaky, které by mohly modul poškodit!

***Tip:** Jednotlivé fázové vodiče lze měřicím modulem provléknout libovolným směrem. Směr proudu pak lze nakonfigurovat v nastavení přístroje.*

K připojení napájení regulátoru a použijte vodiče s min. průřezem 0,5 mm², např. CYKY 1,5.

Připojení výkonových obvodů spotřebičů k reléovým výstupům provedte vodiči s průřezem odpovídajícím příkonu připojených spotřebičů.

Připojení výkonových obvodů spotřebičů k výkonovým SSR provedte rovněž vodiči s průřezem odpovídajícím příkonu připojených spotřebičů.

K propojení měřicího modulu a regulátoru (vstupy Y a ILx) použijte 4žilový kabel s průřezem žil 0,5 až 1,5 mm². Jsou-li přívody delší než 2m nebo mají souběh s jinými silovými vodiči, použijte pokud možno stíněný kabel. Obdobné doporučení platí i pro připojení kompatibilních externích měřicích transformátorů ke vstupům ANDI.

Připojení ovládání výkonových SSR nebo analogového ovládání 0-10V k SSR výstupům provedte vodiči s průřezem žil 0,5 až 1,5 mm². Jsou-li přívody delší než 2m nebo mají souběh s jinými silovými vodiči, použijte pokud možno stíněný kabel.

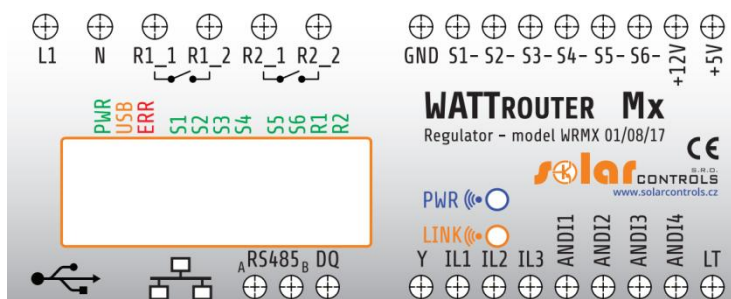
Připojení impulzních signálů S0 z externích elektroměrů ke vstupům ANDI provedte 2žilovým kabelem s průřezem žil 0,5 až 1,5 mm² mezi svorku GND a příslušný vstup ANDI. Jsou-li přívody delší než 2m nebo mají souběh s jinými silovými vodiči, použijte pokud možno stíněný kabel.

Připojení analogových teplotních čidel ke vstupům ANDI provedte stíněným 2žilovým kabelem s průřezem žil 0,5 až 1 mm² mezi svorku GND a příslušným vstupem ANDI.

Připojení digitálních teplotních čidel DS18x20 ke sběrnici DQ provedte stíněným 3žilovým kabelem s průřezem žil 0,5 až 1 mm² na svorky GND (zem), +5V (napájení) a DQ (datová sběrnice). Při napojování digitálních čidel na sběrnici vždy propojte i stínění. Celková délka sběrnice včetně všech odboček (kabelů čidel) by neměla přesahovat 50 m.

Stínění všech kabelů propojte se svorkou GND co nejbližší regulátoru.

Použijete-li stíněné kabely, pak pro každý druh signálu používejte samostatný stíněný kabel, tj. nekombinujte v jednom vícežilovém stíněném kabelu například signály z analogových teplotních čidel a digitálních teplotních čidel, a to zejména při prodlužování kabelů.



Obrázek 1: Popis konektorů a LED (pohled shora).

Popis svorek regulátoru:

Horní levá svorkovnice (**tato jediná akceptuje síťové napětí!**):

- L1 – napájení regulátoru a detekce napětí L1, 230VAC/50Hz (musí být vždy zapojeno)
- N – nulový vodič (musí být vždy zapojen)
- R1_1 – reléový výstup 1 – svorka 1
- R1_2 – reléový výstup 1 – svorka 2
- R2_1 – reléový výstup 2 – svorka 1
- R2_2 – reléový výstup 2 – svorka 2

Horní pravá rozpojitelná svorkovnice:

- GND – signálová zem
- S1- – externí výstup pro SSR 1 – záporná elektroda (otevřený kolektor)
- S2- – externí výstup pro SSR 2 – záporná elektroda (otevřený kolektor)
- S3- – externí výstup pro SSR 3 – záporná elektroda (otevřený kolektor)
- S4- – externí výstup pro SSR 4 – záporná elektroda (Sallen-Key)
- S5- – externí výstup pro SSR 5 – záporná elektroda (Sallen-Key)
- S6- – externí výstup pro SSR 6 – záporná elektroda (Sallen-Key)
- +12V – externí výstupy SSR – společná kladná elektroda (+12V vůči GND)
- +5V – napájení digitálních teplotních čidel DS18x20 (+5V vůči GND)

Komunikační konektory vlevo dole:

- USB – konektor USB rozhraní (USB B)
- LAN – konektor Ethernet rozhraní (RJ45, 10/100 Mbit/s)

Dolní levá rozpojitelná svorkovnice:

- RS485 A – neinvertující linka RS485
- RS485 B – invertující linka RS485
- DQ – datová sběrnice pro digitální teplotní čidla DS18x20

Dolní pravá rozpojitelná svorkovnice:

- Y – společný vodič z měřicího modulu (musí být vždy zapojen)
- IL1 – měřicí vstup proudu L1 z měřicího modulu (musí být vždy zapojen)
- IL2 – měřicí vstup proudu L2 z měřicího modulu
- IL3 – měřicí vstup proudu L3 z měřicího modulu
- ANDI1 – víceúčelový vstup ANDI 1
- ANDI2 – víceúčelový vstup ANDI 2
- ANDI3 – víceúčelový vstup ANDI 3
- ANDI4 – víceúčelový vstup ANDI 4
- LT – detekce signálu nízkého tarifu (0V nebo +5V)

Popis LED:

- PWR – LED indikace napájení regulátoru (zelená)

- USB – LED indikace komunikace přes USB rozhraní (žlutá)
- ERR – LED indikace chybového stavu (červená)
- S1 – LED indikace aktivity externího výstupu pro SSR 1
- S2 – LED indikace aktivity externího výstupu pro SSR 2
- S3 – LED indikace aktivity externího výstupu pro SSR 3
- S4 – LED indikace aktivity externího výstupu pro SSR 4
- S5 – LED indikace aktivity externího výstupu pro SSR 5
- S6 – LED indikace aktivity externího výstupu pro SSR 6
- R1 – LED indikace aktivity reléového výstupu 1
- R2 – LED indikace aktivity reléového výstupu 2
- Konektor RJ45 – indikace připojení rozhraní Ethernet (levá žlutá LED – rychlost připojení, pravá zelená LED – aktivita na lince)
- Wireless PWR – LED indikace SC-Gateway (volitelné příslušenství)
- Wireless LINK – LED indikace SC-Gateway (volitelné příslušenství)

Ostatní konektory:

- MicroSD – slot s integrovanou MicroSD kartou

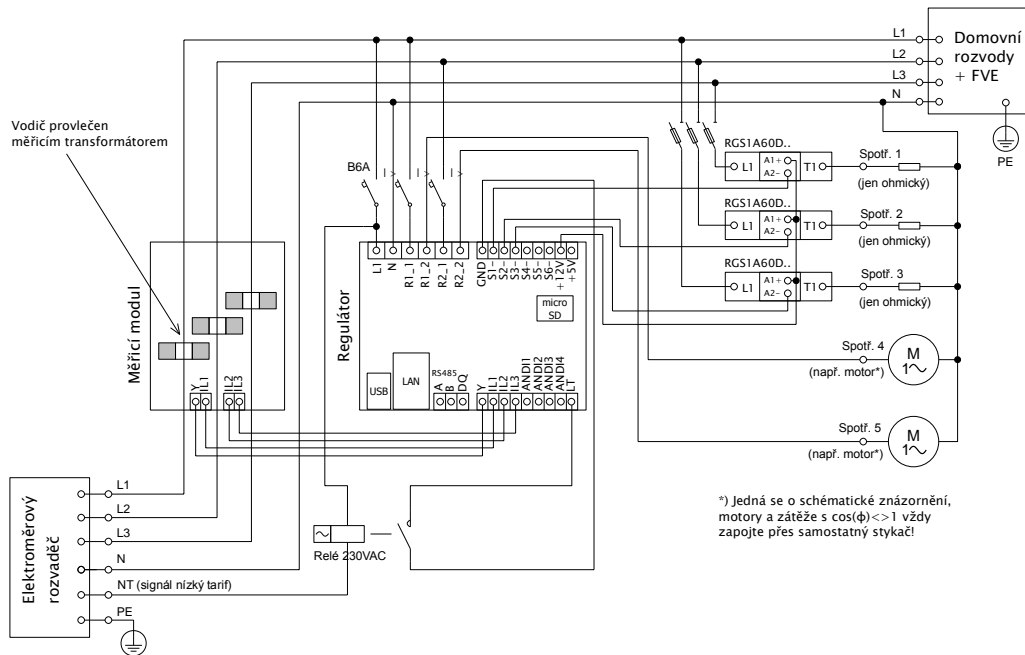


Obrázek 2: Popis svorek měřicího modulu WATTrouter Mx.

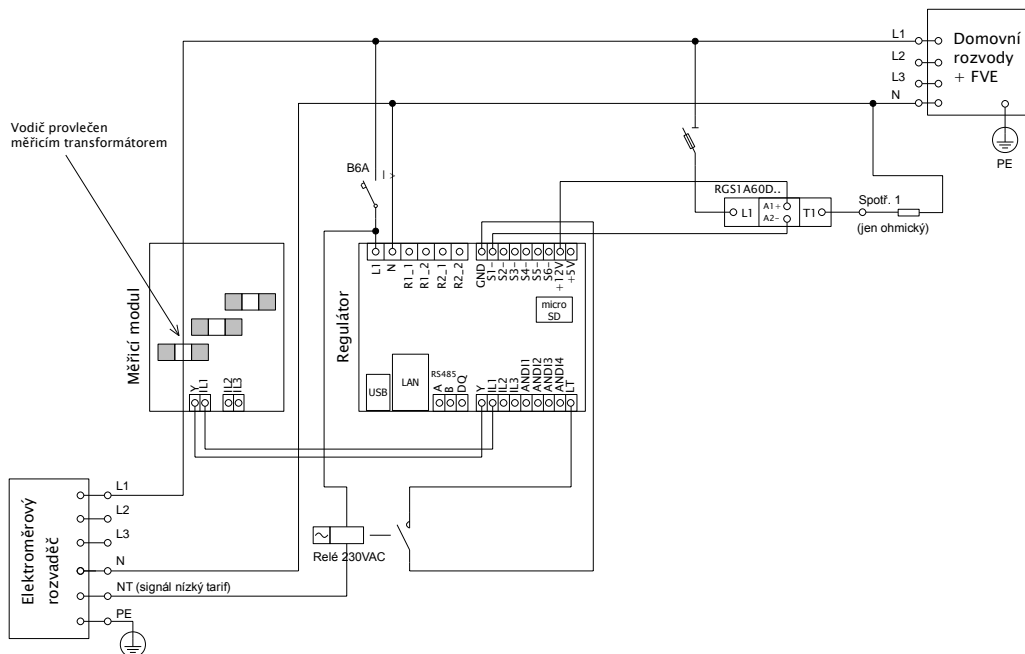
Popis svorek měřicího modulu:

- Y – společný vodič (musí být vždy zapojen)
- IL1 – měřicí výstup proudu L1 (musí být vždy zapojen)
- IL2 – měřicí výstup proudu L2
- IL3 – měřicí výstup proudu L3

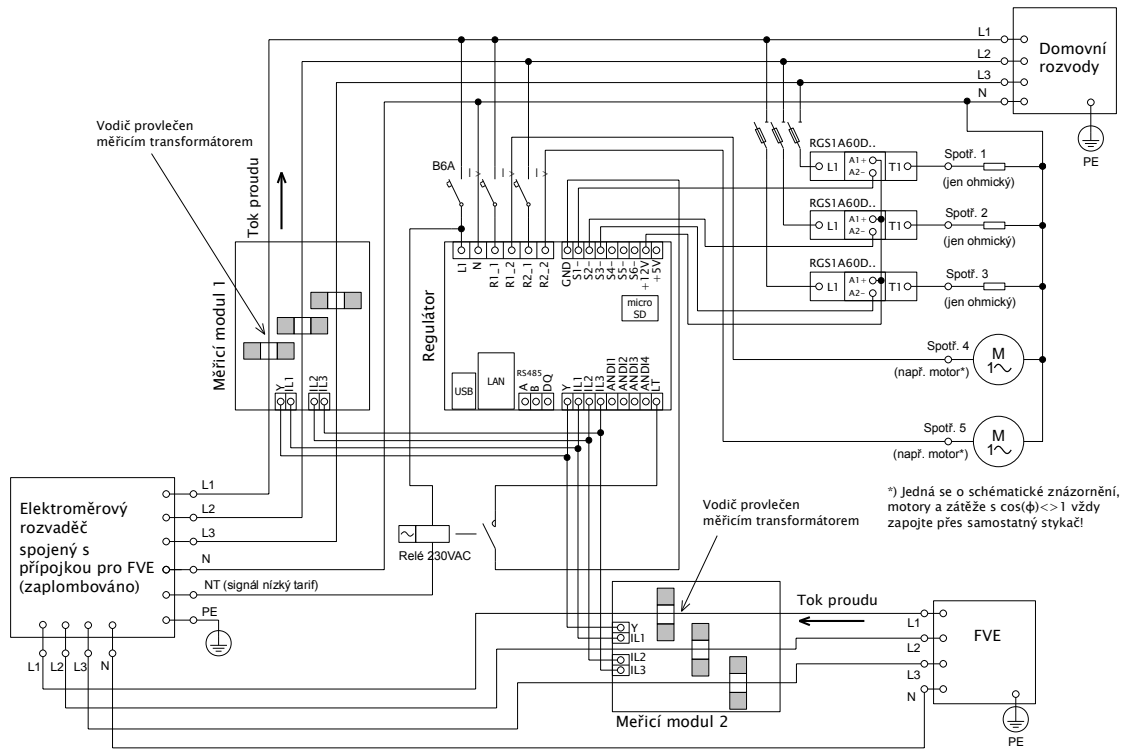
Regulátor zapojte dle vzorových zapojení na obrázcích uvedených níže, při dodržení základních principů lze zapojení různě kombinovat. Lze zapojit různý počet spotřebičů na libovolné výstupy, v určitých případech lze vyjmout některý fázový vodič z měření aj.



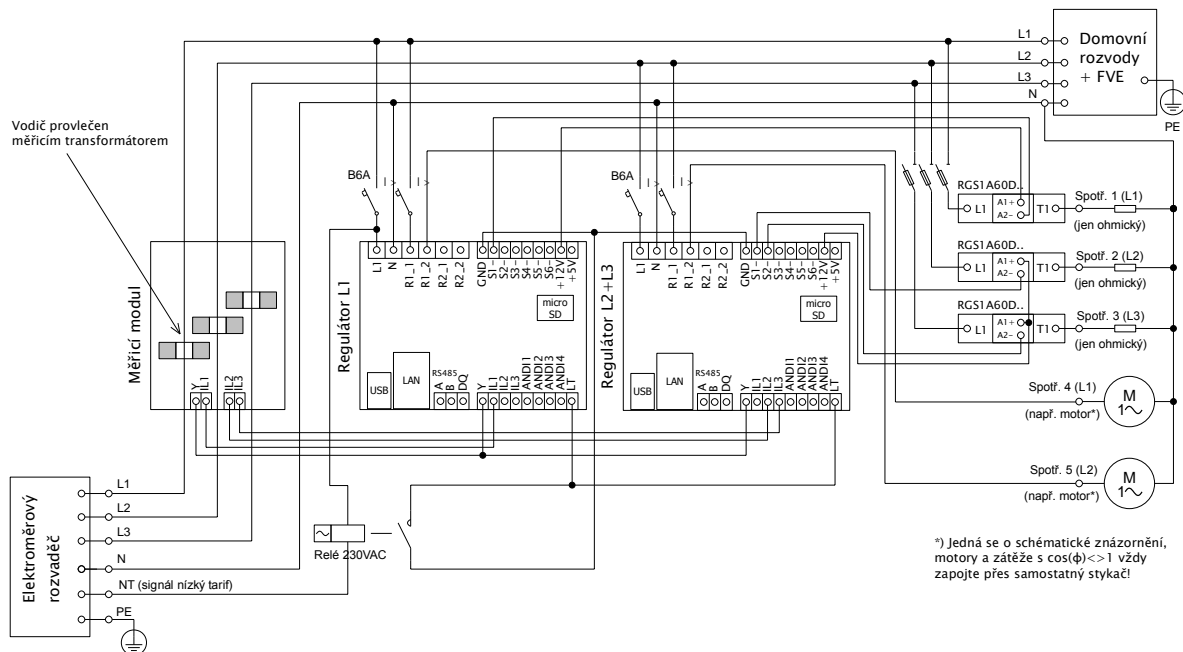
Obrázek 3: Třífázové zapojení s obvodem signálu nízkého tarifu pro režim CombiWATT, popř. časové plány. Měřicí modul zapojen ihned za přívodem z elektroměrového rozvaděče, připojené spotřebiče využívají pouze skutečné přebytky z FVE. Je zapojeno 5 spotřebičů, 3 z nich přes doporučené SSR řady RGS1A výrobce Carlo Gavazzi.



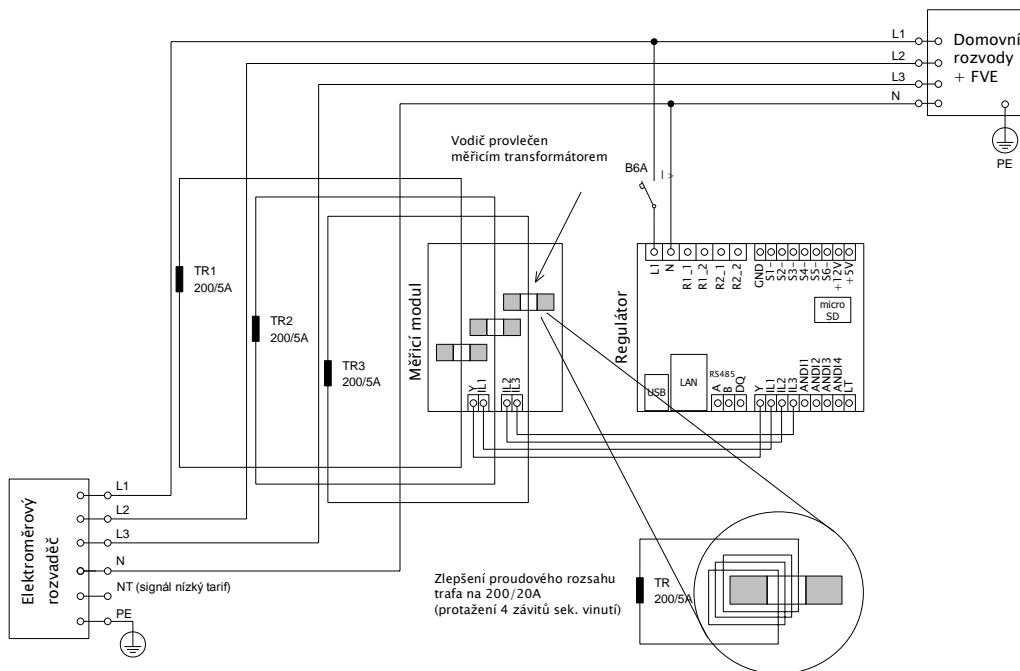
Obrázek 4: Jednofázové zapojení s obvodem signálu nízkého tarifu pro režim CombiWATT, popř. časové plány. Měřicí modul zapojen ihned za přívodem z elektroměrového rozvaděče, připojené spotřebiče využívají pouze skutečné přebytky z FVE. Je zapojen pouze 1 spotřebič přes doporučené SSR řady RGS1A výrobce Carlo Gavazzi.



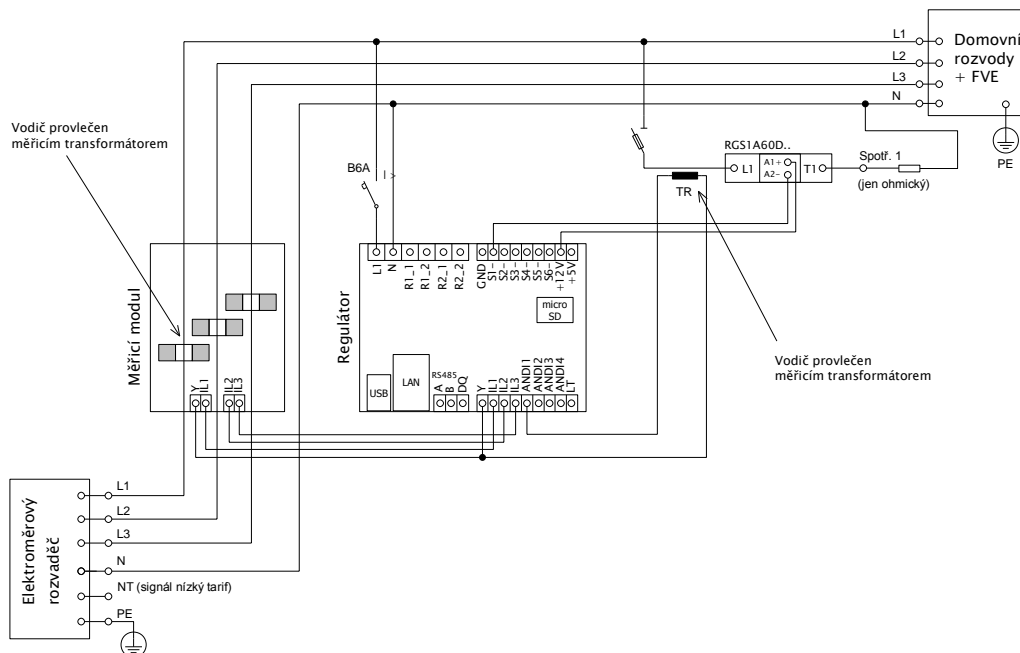
Obrázek 5: Třífázové zapojení se 2 měřicími moduly a obvodem signálu nízkého tarifu pro program CombiWATT, popř. časové plány. Toto zapojení je nezbytné v případě, že propojení výstupu FVE s domovním rozvodem není přístupné např. z důvodu původního zapojení FVE v režimu výkupních cen a pozdější změny na režim zelený bonus. Měřicí modul 1 je zapojen ve větvi domovního rozvodu, měřicí modul 2 ve větvi připojení FVE. Přesnost měření výkonů se v tomto zapojení vlivem konečné impedance sekundárních vinutí měřících proudových transformátorů snižuje na $\pm 10\%$. **Pozor: Toky proudů měřicími moduly se musí v tomto zapojení vždy odečítat (naznačeno šipkami na obrázku) a je nutné dodržet shodný sled fází u regulátoru i obou měřících modulů!**



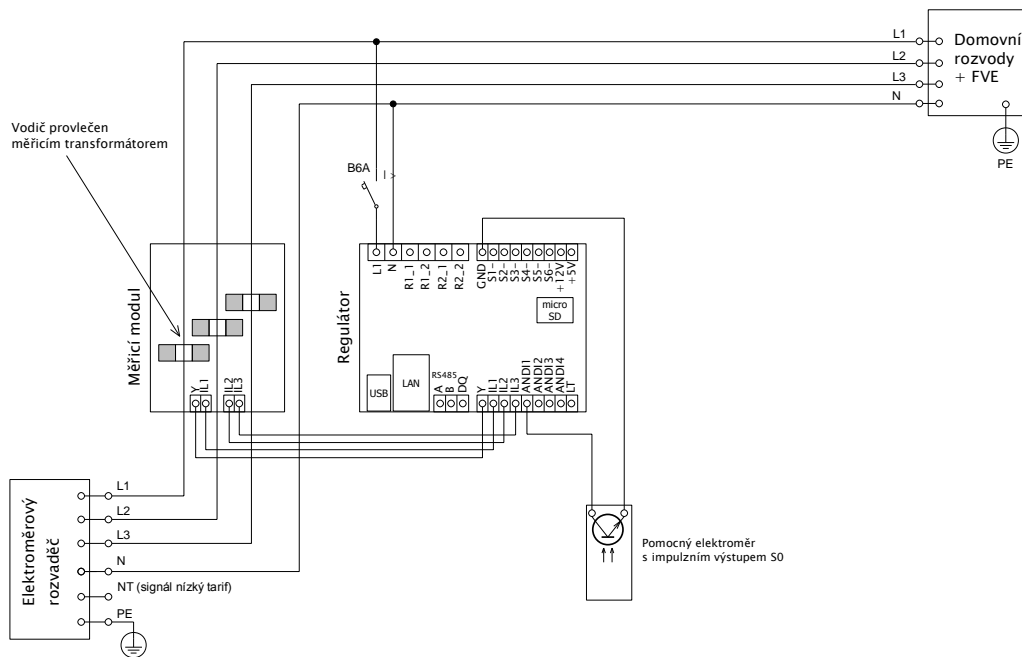
Obrázek 6: Třífázové zapojení se 2 regulátory obvodem signálu nízkého tarifu pro program CombiWATT, popř. časové plány. Tímto zapojením lze rozšířit počet výstupů na 16. Měřicí modul zapojen ihned za přívodem z elektroměrového rozvaděče, připojené spotřebiče využívají pouze skutečné přebytky z FVE. Pro jednoduchost je zapojeno opět pouze 5 spotřebičů, lze ale využít všech 16 výstupů. Obdobně lze napojit i 3 regulátory na 1 měřicí modul, pak každý regulátor funguje na jedné fázi a získáváme celkem 24 výstupů.



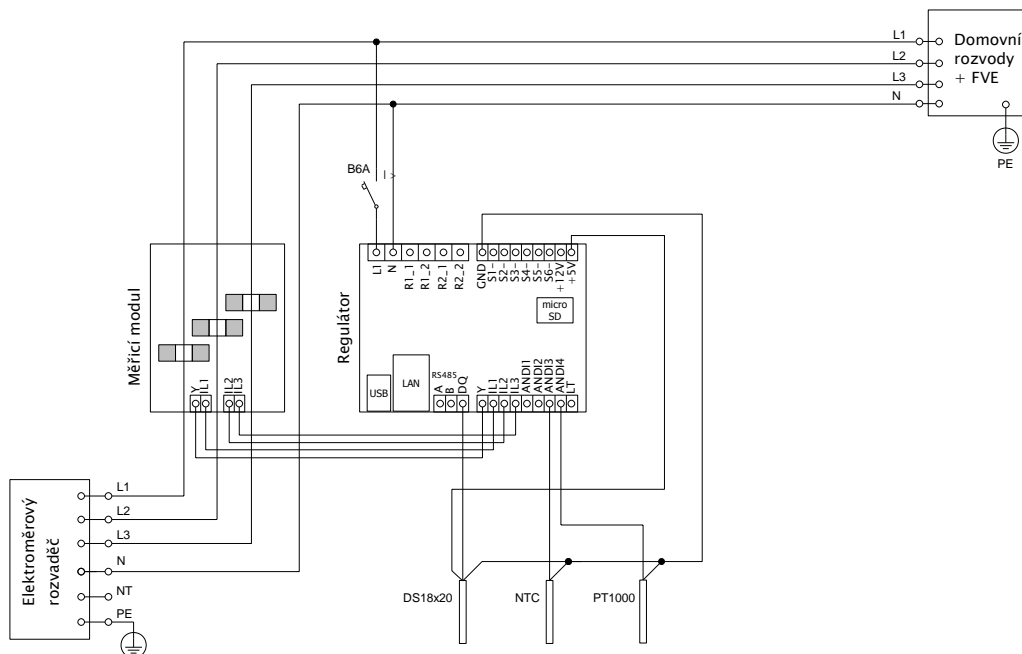
Obrázek 7: Zvětšení proudového rozsahu zařízení pro přípojky s hlavním jističem větším než 3x40A. Zde jsou použity transformátory 200/5A, lze užít i 400/5A apod. podle hodnoty hl. jističe objektu. Sekundární vinutí proudových transformátorů je zkratováno přes měřicí modul (sekundární obvod prochází měřicími transformátory v měřícím modulu). Dalšího zlepšení proudového rozsahu dosáhneme tím, že sekundární obvod proudového transformátoru provlékneme (obtočíme) měřícím transformátorem v měřícím modulu vícekrát (u transformátorů 200/5A ideálně 4x pro dosažení optimálního převodního poměru 200/20A, jak je naznačeno v detailu na obrázku). Pro tento účel bývá vhodné použít lanka, která nejsou ve vztahu k jmenovitému sekundárnímu proudu předimenzovaná. Je-li WATTrouter zapojen přes externí proudové transformátory, je zapotřebí správně nastavit převodní poměr – viz položka Převodní poměr externích MT v hlavním okně ovládacího softwaru WATTconfig.



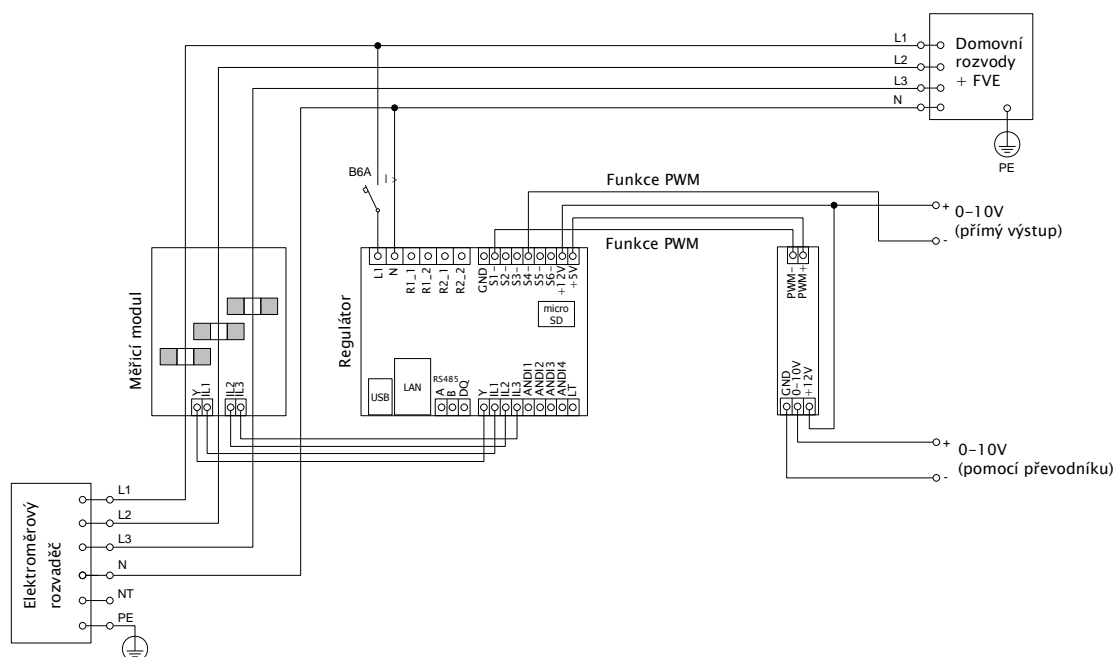
Obrázek 8: Připojení externího měřicího transformátoru TR (tím může být další měřicí modul nebo jiný kompatibilní proudový transformátor) za účelem měření protékajícího proudu spotřebičem. Sekundární obvod měřicího transformátoru se připojí mezi svorku Y a kterýkoli vstup ANDIx, který musí být dále správně nakonfigurován v programu WATTconfig. V uvedeném příkladu musí být vstup ANDI1 nastaven na funkci měření výkonů a volba Zdroj měření musí být nastavena na SSR1.



Obrázek 9: Připojení externího elektroměru s impulzním výstupem S0. Elektroměr může měřit například vyrobenou energii z FVE. Výstup S0 elektroměru se zapojuje mezi svorku GND a vstup ANDIx, který musí být dále správně nakonfigurován v programu WATTconfig. V uvedeném příkladu musí být vstup ANDI1 nastaven na funkci čítač impulsů S0 a volba Zdroj měření musí být nastavena na některou z položek výroba Lx, pokud elektroměr měří vyrobenou energii z FVE.



Obrázek 10: Připojení podporovaných typů teplotních čidel k regulátoru. Digitální čidla DS18x20 se připojují třívodičově na svorky GND, DQ a +5V, analogová čidla se připojují dvou vodičově mezi svorky GND a příslušný vstup ANDIx, který musí být dále správně nakonfigurován v programu WATTconfig. V uvedeném příkladu musí být vstup ANDI3 nastaven na funkci NTC a vstup ANDI4 na funkci PT1000.



Obrázek 11: Příklad vyvedení signálů 0-10V z regulátoru. Příslušné SSR výstupy musí být nastaveny na funkci PWM a dále je nutné nastavit požadovanou frekvenci modulace PWM. Výstupy SSR 4 až 6 generují požadovaný signál přímo (signál však může mít i výrazné výstupní zvlnění při pomalé frekvenci PWM modulace), výstupy SSR 1 až 3 generují pouze PWM, a proto požadovaný signál obdržíme pouze pomocí externího převodníku PWM/0-10V.



Regulátor se smí zapojovat pouze ve střídavých elektrorozvodných sítích s parametry 230VAC, 50 Hz. Regulátor je zapotřebí jistit jističem o doporučené velikosti B6A, připojené spotřebiče musí být rovněž odpovídajícím způsobem jištěny! Montáž provádějte při vypnutém hlavním jističi v elektroměrovém rozvaděči!



Po dokončení montáže pečlivě zkontrolujte zapojení regulátoru i měřicího modulu. Na veškeré svorky v rozpojovacích svorkovnicích **NESMÍ** být připojeno síťové napětí ani napětí mimo tolerance uvedené v technické specifikaci! Na připojených polovodičových relé (SSR) **NESMÍ** být zapojeny jiné nežli čistě ohmické (tepelné) spotřebiče! Na SSR výstupy se **NESMÍ** připojovat obyčejná dvoustavová relé! Není dovoleno zapojovat spotřebiče s větším než max. povoleným příkonem! Není-li tomu tak, dojde téměř jistě ke zničení regulátoru a ztrátě záruky!



Pro správnou funkci regulátoru je bezpodmínečně nutné zajistit správné sfázování měřených proudů s interní detekcí napětí regulátoru. To lze provést volbou příslušné fáze v záložce Nastavení vstupů. Jednoznačně doporučujeme zapojovat regulátor tak, aby fázový vodič přivedený na svorku L1 odpovídal fázovému vodiči provlečenému měřicím transformátorem příslušným ke vstupu IL1, čímž bude měření vyhovovat výchozímu nastavení regulátoru (a tedy stejně jako to bylo nutné u starších modelů). Proudové vstupy IL2 a IL3 lze zapojit libovolně, příslušné fáze pro tyto vstupy se pak opět musí správně nastavit v ovládacím softwaru WATTconfig.



Spotřebiče připojené na výkonová polovodičová relé (SSR) jednoznačně doporučujeme jistit pojistkovými vložkami pro jištění polovodičů, např. pojistky řady PV510 xx gR s odpínačem OPV10 fy. OEZ, spíše než běžnými jističi. Upozorňujeme, že na SSR poškozená nadproudem nebo zkratem nelze uplatnit reklamaci. Dbejte na správné připojení polovodičových relé v souladu s uživatelským manuálem.



Nachází-li se Váš objekt v oblasti se zvýšeným výskytem přepětí v síti v důsledku působení atmosférických výbojů (blesků), pak zejména doporučujeme odbornou instalaci vhodných svodičů přepětí již mezi elektroměrový rozvaděč a proudový měřicí modul!



V případě připojení čidel k víceúčelovým vstupům ANDI je bezpodmínečně nutné správně nakonfigurovat jejich funkci, jinak nemusí fungovat správně ani vstupy ILx!



Měřicí modul dodaný s regulátorem WATTrouter Mx je plně kompatibilní s měřicím modulem dodaným se staršími typy regulátorů WATTrouter CWx, WATTrouter CWx SSR, WATTrouter ECO, WATTrouter M a naopak. Měřicí modul instalovaný spolu s těmito regulátory lze tedy užít k regulátoru WATTrouter Mx (a naopak). **Ovšem pozor: Svorka označená jako GND u těchto starších měřicích modulů se musí připojovat ke svorce Y regulátoru Mx, nikoli ke svorce GND!**



V případě trvalého propojení regulátoru s PC pomocí USB rozhraní (zejména pak delším kabelem) jednoznačně doporučujeme připojení pomocí optického USB oddělovače popř. opticky odděleného USB rozbočovače!

Poznámka: Čistě ohmickými spotřebiči pro zapojení na SSR výstupy se zde rozumí tepelné spotřebiče, které nesmí mít vlastní elektronickou regulaci ani vestavěné točivé stroje (např. ventilátory – viz poznámka níže). Tepelné spotřebiče smí mít pouze klasické mechanické termostaty a indikační doutnavku popř. LED. Lze použít téměř jakýkoli sériově vyráběný bojler, infrazářič, rohož podlahového topení, bezmotorový vysoušeč (infra), olejový radiátor, elektropatronu v solární akumulární nádobě aj.

Poznámka: SSR výstup ve funkci plynulé regulace vydrží dlouhodobě napájet i tepelné spotřebiče s vestavěným ventilátorem (fén, teplomet). Tyto spotřebiče ale mají vestavěnou tepelnou ochranu, která při použití synchronním řízením zejména v nízkém výkonu SSR výstupu spotřebič odpojí (ventilátor má v tomto případě nízký výkon a nestačí dostatečně chladit topnou spirálu spotřebiče). Instalaci takových spotřebičů na SSR výstupy proto pečlivě zvažte.

Poznámka: Ovládání výkonových SSR (kladné anody A1+) lze napájet ze svorek +12V nebo +5V. Doporučujeme svorku +12V (musí se použít v případě požadavku ovládacího napětí >5V), ale při plném vytížení všech 8 výstupů může toto napětí poklesnout až k 8V, a nepůjde pak plně vybudit výstupy SSR 4 až SSR 6 ve funkci PWM/0-10V. Pak některá SSR zapojte na svorku +5V, případně použijte externí napájecí zdroj +12V.

Poznámka: Tepelné spotřebiče zapojené přes proudový chránič lze zapojit i na SSR výstupy.

Poznámka: Tepelné spotřebiče do příkonu 2 kW lze zapojit na reléové výstupy přímo bez použití stykače.

Po pečlivé kontrole zapojení regulátoru vypněte jističe/pojistkové odpojovače spotřebičů a zapněte hlavní jistič a dále jistič regulátoru. Rozsvítí se LED PWR (indikace napájení). Pokud se nerozsvítí, popř. nesvítí trvale nebo začne blikat LED ERR (chybový stav), postupujte dle kap. Řešení potíží. Ve výchozím stavu není aktivní žádný výstup a nebude tudíž spínán žádný spotřebič.

Nyní je regulátor nainstalován a připraven pro nastavení.

VLOŽENÍ MODULU SC-GATEWAY

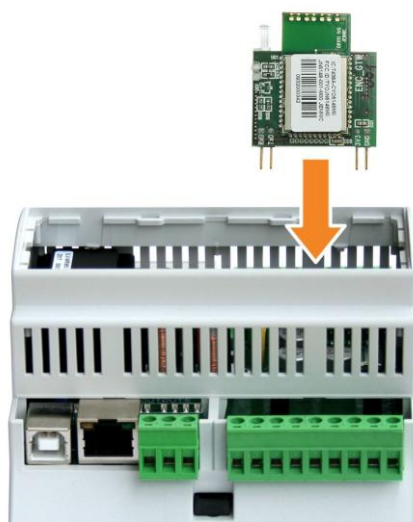
Modul SC-Gateway je volitelným příslušenstvím, které zajišťuje bezdrátovou komunikaci s bezdrátovými koncovými prvky. Modul vložte do regulátoru dle následujících obrázků. Před vložením modulu je nutné odklopit víčko regulátoru malým šroubovákem.



Před vložením (popř. vyjmutím) modulu musí být regulátor vypnutý (odpojený jističem)!



Dbejte na správnou orientaci modulu dle obrázků níže, opačná orientace může modul poškodit! Modul vkládejte do patice opatrně, nevyvíjejte přílišné tlaky, které by mohly modul poškodit.



Obrázek 12: Modul zasuňte do patice v regulátoru svislým pohybem shora dolů, jak ukazuje šipka na obrázku.



Obrázek 13: Výsledná pozice modulu uvnitř regulátoru.

Po opětovném připojení napájení regulátoru musí modrá LED na modulu indikovat inicializační sekvenci podle kapitoly Stav LED. V případě, že se tak nestane, postupujte podle kapitoly Řešení potíží.

NASTAVENÍ PŘÍSTROJE

K nastavení přístroje je zapotřebí notebook popř. běžné stolní PC (umístěné v dostatečné blízkosti regulátoru) s USB rozhraním (dále jen počítač). Nastavení se provádí programem WATTconfig Mx, jehož instalaci najdete ke stažení na webových stránkách výrobce. Před instalací vlastního software WATTconfig Mx je zapotřebí nainstalovat ovladač USB připojení.



Pro připojení k USB rozhraní při manipulaci v rozvaděči je nutné z bezpečnostních důvodů vypnout celý rozvaděč.

Tip: Po nastavení připojení sítě Ethernet je možné veškeré nastavení včetně aktualizace firmwaru provádět pomocí rozhraní Ethernet. USB rozhraní není nutné použít vůbec, pokud se parametry připojené LAN shodují s výchozími parametry regulátoru a nenastane současně konflikt adres IP popř. konflikt fyzických MAC adres.

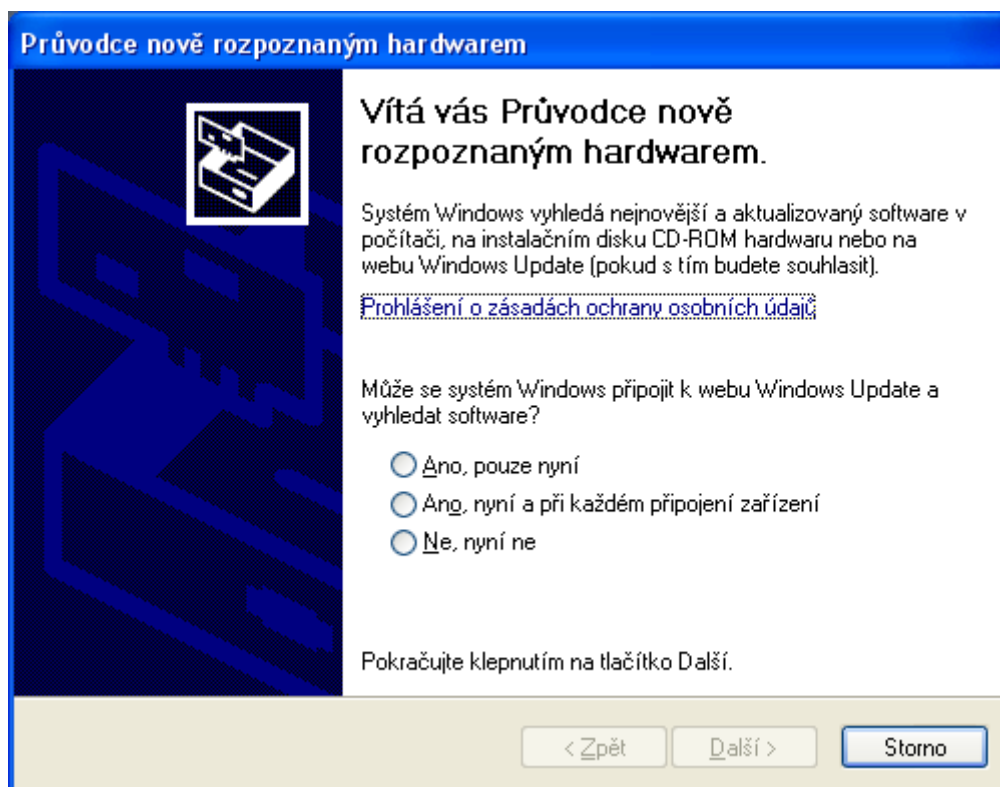
Tip: Regulátor lze sledovat a konfigurovat i přes rozhraní RS485. K připojení k tomuto rozhraní pomocí PC je zapotřebí vhodný převodník.

Nelze-li v nastavení z jakékoli příčiny pokračovat dále, postupujte dle kap. Řešení potíží.

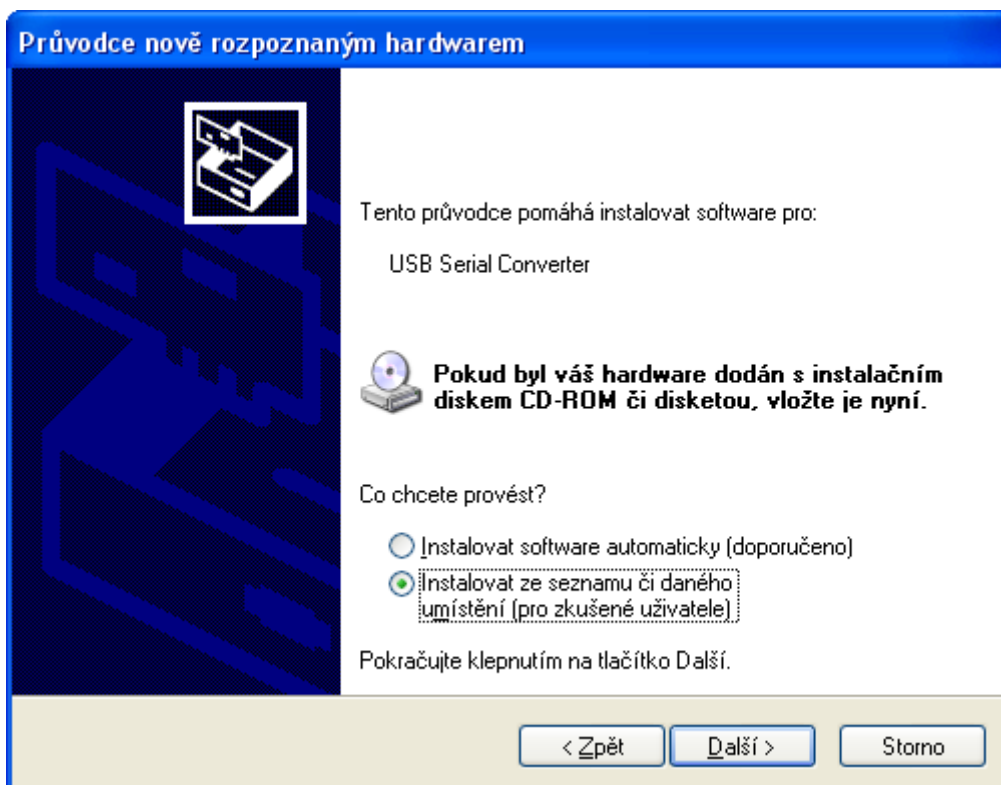
INSTALACE OVLADAČE USB PŘIPOJENÍ

Popisy nastavení počítače, vyobrazení dialogových oken aj. jsou uvedeny pro operační systém Windows XP v české lokalizaci. Pro novější systémy je nastavení velmi podobné, případně zjednodušené.

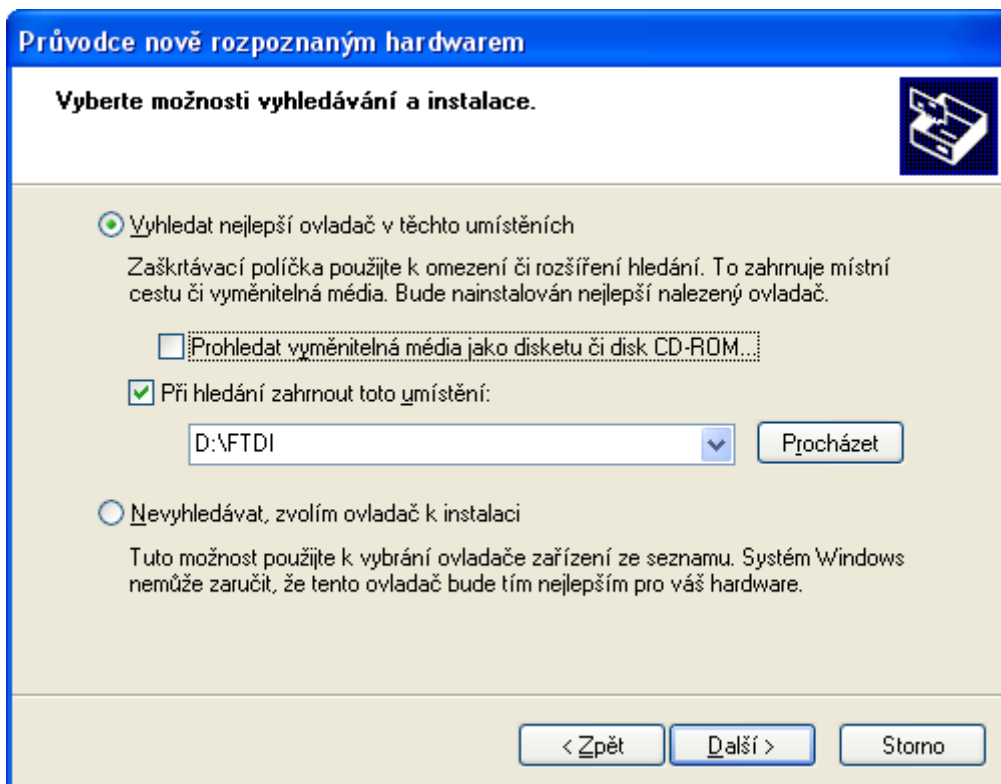
1. Zasuňte přiložený USB kabel do USB konektoru regulátoru a do počítače.
2. Zapněte jistič regulátoru. Musí se rozsvítit zelená LED PWR (indikace napájení). Dále problikne žlutá LED USB (indikace komunikace), zařízení USB se registruje do počítače.
3. Na obrazovce počítače se po určité době musí objevit okno informující o nalezení nového zařízení:

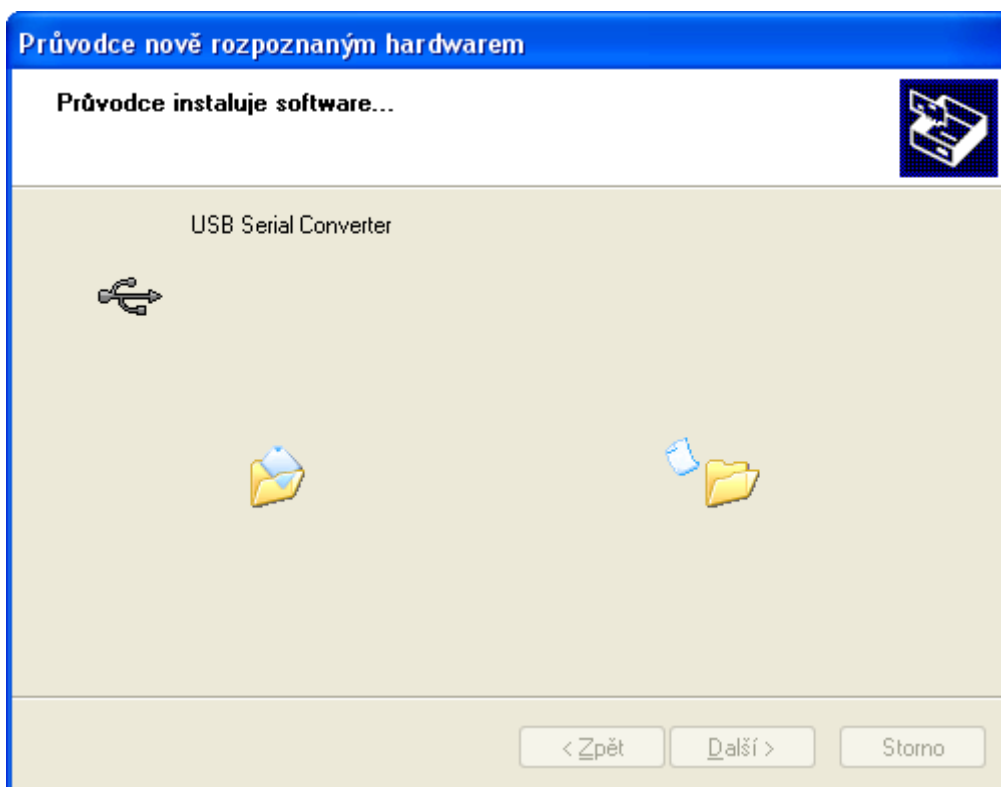


- Klikněte na položku: Ne, nyní ne. V následujícím okně klikněte na položku: Instalovat ze seznamu či daného umístění (pro zkušené uživatele).

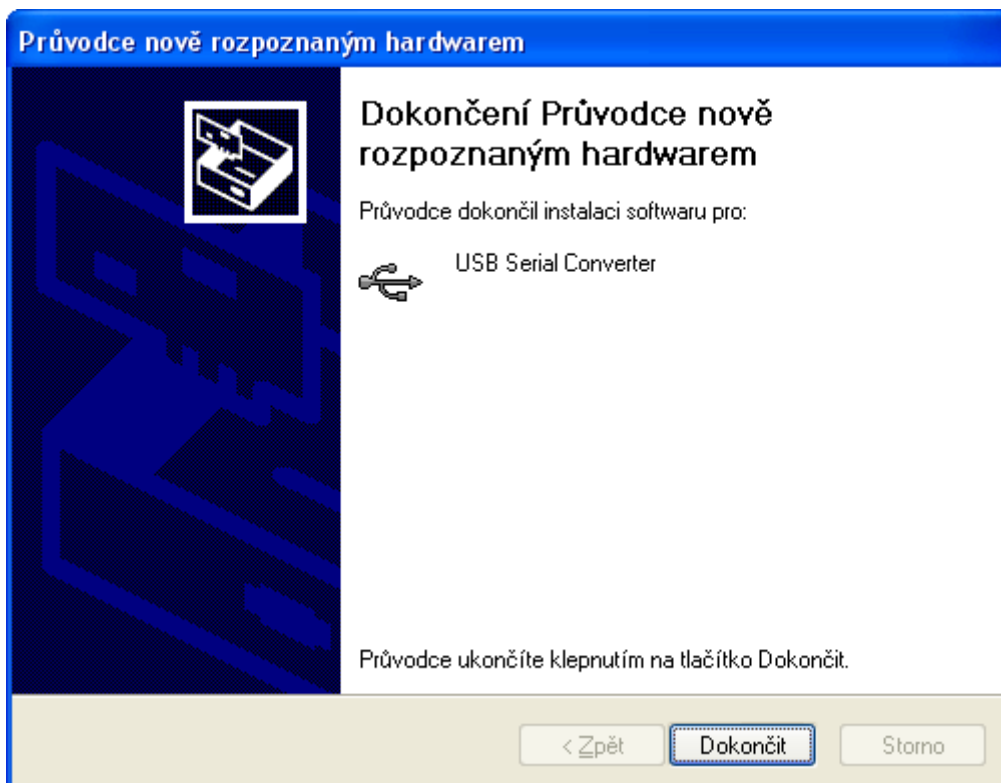


- Zvolte cestu k ovladači:





6. Ovladač je nainstalován, objeví-li se toto okno:



7. Objeví-li se v průběhu instalace upozornění na neplatný digitální podpis ovladače, výstrahu ignorujte. Zařízení se ve správci hardwaru identifikuje jako USB serial converter (nabídka Universal Serial Bus Controllers)
8. Shodnou instalaci proveďte i pro druhé zařízení USB Serial Port.

INSTALACE PROGRAMU WATTCONFIG

1. Zapněte počítač.
2. Spusťte program WATTconfig_Mx_Setup.exe.
3. Postupujte dle pokynů na obrazovce.

ZÁKLADNÍ NASTAVENÍ REGULÁTORU

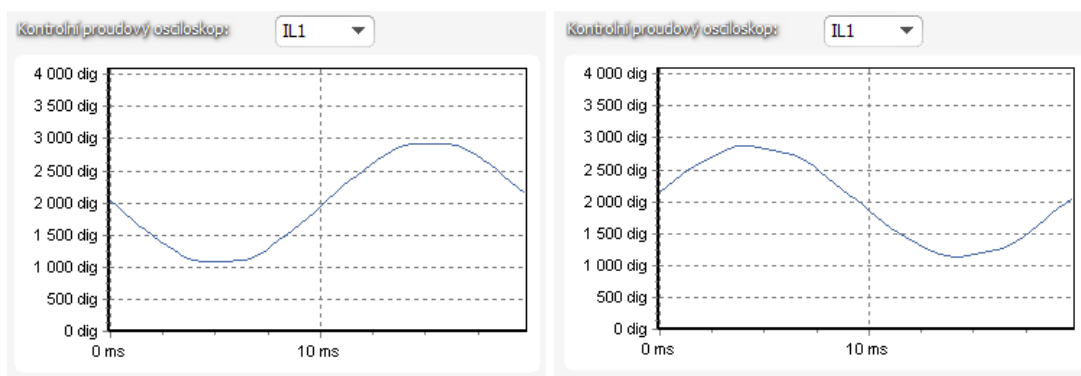
1. Z nabídky START spusťte program WATTconfig Mx. Objeví se hlavní okno programu.
2. Přesvědčte se, že je regulátor zapnutý a propojen s počítačem. Zkontrolujte, zda je ovladač USB rozhraní správně nainstalován.
3. Zvolte režim připojení přes USB (rozbalovací pole vedle tlačítka „Připojit“).
4. Zvolte správný port připojení. To provedete pomocí rozbalovací nabídky Port v okně Konfigurace ovladače rozhraní USB/COM, který se objeví po stisku tlačítka Konfigurovat připojení.

Poznámka: Na rozdíl od regulátorů řady WATTrouter CWx nebo WATTrouter M se u regulátorů WATTrouter Mx používá připojení pomocí sériového portu (COMx). Tento port je virtuální, neboť regulátor je připojen pomocí USB. Zobrazuje-li nabídka více portů, je nutno zjistit ve Správci zařízení, který port je přiřazen zařízení USB Serial Port.

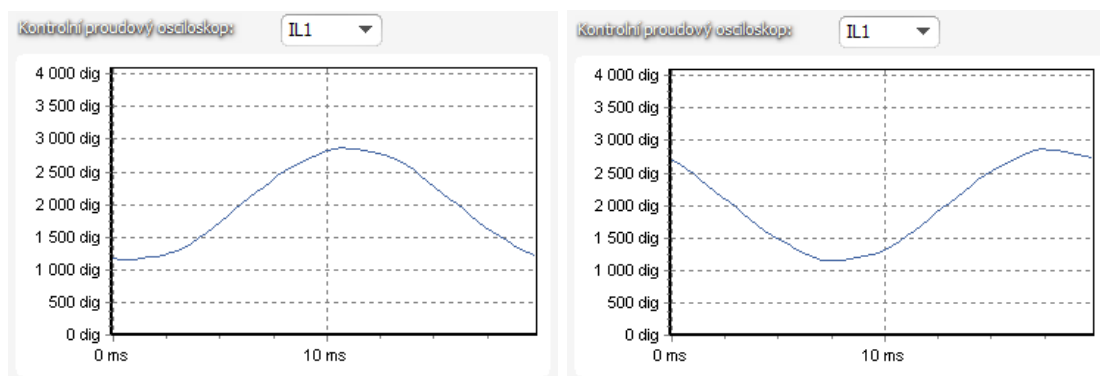
5. Klikněte na tlačítko Připojit. Regulátor by měl být nyní připojen a indikátor (pruh) připojení by měl být zobrazen zeleně. Není-li tomu tak a objeví-li se chybové hlášení, vyčkejte, než bude ovladač USB v PC připraven k použití, případně zkontrolujte nastavení v okně Konfigurace ovladače rozhraní USB/COM. Okno zobrazíte stiskem tlačítka Konfigurovat připojení. Při prvním připojení WATTconfig nahraje do počítače tzv. mapu proměnných, která je nezbytná pro navázání další komunikace s regulátorem.
6. Po navázání úspěšné komunikace byste měli vidět aktuální měřené veličiny (výkony na jednotlivých fázích atd.). Žádný z výstupů by neměl být aktivní (priorita „nepoužito“) a všechny časové plány by měly být rovněž nepoužité.
7. Nyní můžete přistoupit k nastavení měřících vstupů ILx. Toto nastavení se provádí na kartě „Nastavení vstupů“. Nastavuje se nejprve sled fází a poté směr toku proudů měřícím modulem.
 - a. **Nastavení sledu fází:** Vypněte FVE a na všech fázích, které se účastní měření, zapněte nějaký čistě ohmický (tepelný) spotřebič. Zobrazí se hodnoty měřených činných výkonů v jednotlivých fázích. Nyní neberte ohled na znaménka měřených výkonů. V nabídce Fáze zvolte příslušnou fázi pro daný vstup a stiskněte tlačítko Zapsat. Nastavení se zapíše do regulátoru. Pokud měřené hodnoty výkonů v jednotlivých fázích hrubě nesouhlasí se skutečností, přiřaďte příslušnému vstupu jinou fázi a opět stiskněte tlačítko Zapsat. Postup opakujte pro všechny 3 vstupy IL1, IL2 a IL3, dokud měřené výkony nebudou zobrazovány správně.
 - b. **Nastavení směru toku proudů měřícím modulem:** Z předchozího kroku ponechte zapnuté spotřebiče na měřených fázích. Při vypnuté FVE musí být **všechny měřené hodnoty výkonů menší nebo rovny nule**. Je-li některý z výkonů kladný, znamená to, že fázový vodič je provlečen měřícím modulem obráceně. V nabídce Směr proudu pro tyto vstupy zvolte obrácený směr proudu a stiskněte tlačítko Zapsat. Nastavení se zapíše do regulátoru. Nyní musí být všechny měřené výkony ≤ 0 . Zapněte FVE a vypněte všechny spotřebiče. **Měřené výkony musí pak být nezáporné (≥ 0).** Není-li tomu tak nebo měřené hodnoty neodpovídají příkonům připojených spotřebičů nebo výkonu FVE, jsou buď připojeny další spotřebiče, o kterých právě nevíte (různé spotřebiče v režimu stand-by aj.), popř. je závada v elektroinstalaci. **Ve všech případech pečlivě zkontrolujte celou instalaci.**

- c. Zapojení měřicích vstupů (zejména správnost sledu fází) můžete zkontrolovat pomocí grafu "Kontrolní osciloskop". Tento graf zobrazuje tvar měřené proudové půlvlny pro zvolenou fázi, hodnoty jsou udány v jednotkách vestavěného A/D převodníku (tzv. digits) a z důvodu rychlosti měření nejsou přepočtené na fyzikální jednotky. Jedná se tedy pouze o pomůcku při konfiguraci měřicích vstupů. **Kontrolu provádějte výhradně s připojenou čistě ohmickou (tepelnou) zátěží tak, aby fázový posun mezi napětím a proudem byl nulový ($\cos(\varphi)=1$)! Amplituda proudu by měla pro účel ověření správnosti zapojení měřicích vstupů přesáhnout alespoň 1000 digits!**

Poznámka: V reálném provozu se mohou zobrazovat nejrůznější tvary proudové vlny. Jedná se o skutečný proud procházející daným fázovým vodičem, resp. o superpozici proudů procházejících jednotlivými spotřebiči, které nemají čistě sinusový odběr nebo účinník různý od jedné.



Obrázek 14: Správně nastavený měřicí vstup – sinusovka proudu procházejícího ohmickou (tepelnou) zátěží je ve fázi s napětím. WATTconfig ukazuje na příslušné fázi záporné hodnoty (spotřeba). Na levém obrázku je výchozí směr proudů, na pravém obrácený směr. Poznámka: Výroba střídače se zobrazuje přesně obráceně, pokud navíc střídač provádí kompenzaci účinníku, je to v zobrazeném grafu patrné fázovým posunem.



Obrázek 15: Chybně nastavený měřicí vstup – sinusovka proudu procházejícího ohmickou (tepelnou) zátěží není ve fázi s napětím a probíhá buď o 1/3 síťové půlperiody před napětím (vlevo) nebo za napětím (vpravo). Měření je chybně nastaveno a je nutno správně sfázovat proudové měřicí vstupy, tj. nastavit pro daný vstup správnou volbu z nabídky Fáze.

- Po úspěšném nastavení měřicích vstupů můžeme přistoupit k otestování výstupů. Otestujte zvlášť každý připojený spotřebič. Zapněte příslušný jistič nebo pojistkový odpínač a stiskněte tlačítko TEST na příslušném výstupu. Spotřebič by se měl zapnout. Při sepnutí spotřebiče musí v krátké době zareagovat i měření činného výkonu na příslušné fázi.
- Po úspěšném otestování výstupů můžeme přistoupit k nastavení režimu regulace. Toto nastavení se provádí na kartě „Další nastavení“. Nastavte způsob regulace buď v režimu součtu všech tří fází nebo v režimu oddělených fází, podle nastavení Vašeho čtyřkvadrantního elektroměru. V případě

pochybností o nastavení Vašeho elektroměru prosím kontaktujte zákaznickou podporu Vašeho distributora nebo použijte režim oddělených fází, který funguje s jakýmkoli nastavením elektroměru.

Pro regulační režim oddělených fází je u každého výstupu nutné správně nastavit fázi, ke které je připojen. Regulátor se pak pokusí udržovat nulový tok energie v každé fázi ("fázová nula"). Kontrolu proveďte opět tlačítkem TEST, v krátké době musí zareagovat měření činného výkonu na příslušné fázi.

U elektroměrů, které sčítají okamžité výkony všech fází, použijte součtový režim. Regulátor pak bude udržovat nulový tok energie podle součtu výkonů ve všech fázích ("virtuální nula"). Lze experimentovat s oběma způsoby regulace, doporučujeme zde však použít jako výchozí nastavení režim součtu všech fází.

10. Po nastavení režimu regulace můžeme přistoupit k nastavení priorit a příkonů jednotlivých výstupů. Toto nastavení se provádí na kartě „Nastavení výstupů“. Zvolte priority jednotlivých spotřebičů. Princip spínání dle priorit lze popsat takto:

Ve výchozím stavu (v noci) jsou všechny spotřebiče vypnuté. Je-li ráno zjištěna výroba FVE (součet činných výkonů je > 0 při započtení tzv. výkonového ofsetu, viz níže), dojde k sepnutí výstupu s první (nejvyšší) prioritou. Okamžik sepnutí se liší pro proporcionální výstupy (funkce plynulá regulace nebo PWM) a výstupy s funkcí relé. Proportionální výstupy se sepnou prakticky ihned po zjištění výroby (jedná se o proporcionální spínání), reléové až tehdy, překročí-li výkon FVE údaj uvedený v kolonce Připojený příkon (existuje i alternativní funkce - viz volba Předřadit před SSR). Po sepnutí spotřebiče (u SSR výstupu sepnutí na hodnotu danou kolonkou Maximální příkon) se čeká, až výkon FVE opět stoupne (rozednívá se). Je-li i při sepnutém spotřebiči s první prioritou zjištěna výroba, sepne se ve shodném režimu spotřebič s druhou prioritou. Shodný režim se uplatní pro všechny výstupy. Dojde-li ke snížení výkonu FVE nebo k zapnutí jiného spotřebiče v domovním rozvodu, sepnuté výstupy se odpojí opět dle nastavených priorit (nejprve se odpojí spotřebič s nejnižší prioritou).

Hodnota Připojený příkon u reléového výstupu musí být vždy větší nebo rovna skutečnému příkonu spotřebiče, jinak regulátor nebude pracovat správně a spotřebič se bude neustále zapínat a vypínat. Stejná kolonka u proporcionálního výstupu nastavuje pouze dynamiku regulace, měla by být ovšem rovna skutečnému příkonu spotřebiče.

Kolonka Zpoždění sepnutí/vypnutí u reléových výstupů stanovuje prodlevu mezi zjištěním okamžiku pro sepnutí/vypnutí relé a jeho skutečným sepnutím/vypnutím. Toto je nezbytné pro zařízení, která nelze spínat příliš často.

Nastavte výstupy dle připojených spotřebičů a vámi požadovaných priorit a stiskněte tlačítko Zapsat. Nastavení se zapíše do regulátoru. Nyní by měla být nastavena hlavní funkce regulátoru.

11. Otestujte hlavní funkci regulátoru, případně upravte priority výstupů a příkony spotřebičů.

NASTAVENÍ FUNKCE COMBIWATT

Po úspěšném otestování hlavní funkce můžete přistoupit k nastavení programu CombiWATT, máte-li k regulátoru připojen signál nízkého tarifu. Toto nastavení se provádí na kartě „Nastavení výstupů“. Režim CombiWATT zajišťuje konstantní denní přísun energie do připojeného spotřebiče. Je nepostradatelný v případě ohřevu TUV (ale i např. v provozu bazénové filtrace) ve dnech, kdy je zataženo nebo FVE dočasně nefunguje. V režimu CombiWATT je elektřina dodávána do připojených spotřebičů z FVE i ze sítě.

Pro připojený spotřebič (např. bojler) stanovte optimální hodnotu elektrické energie v kWh, kterou chcete denně do spotřebiče dodat. Např. pro bojler je vhodné stanovit hodnotu dle průměrné spotřeby TUV. Běžně je

uváděna energie potřebná k ohřevu TUV v bojleru o 40°C: $E[kWh] = \frac{c_v * V[l] * \Delta T[K]}{3600000}$. Dosadíme-li,

dostaneme: $E[kWh] = 0,0464 * V[I]$. Pro bojler o objemu 180l to bude 8,36 kWh. Tuto hodnotu doporučujeme zvýšit o denní tepelnou ztrátu bojleru a dále upravit (snížit) podle skutečné průměrné spotřeby teplé vody.

Poznámka: V případě ohřevu TUV regulátor samozřejmě neví, v jakém stavu se nachází voda v bojleru, předpokládané hodnoty dodané energie tedy mohou být vyšší než skutečně dodaná energie (termostat bojleru může kdykoli vypnout). Chcete-li, aby se počítala pouze skutečně dodaná energie do bojleru, zapojte pro bojler měření podle obrázku 8.

U příslušného výstupu (výstup musí být aktivován, tj. musí mít přiřazenou prioritu) zaškrtněte políčko CombiWATT, zadejte stanovenou hodnotu denní energie v kWh a stiskněte tlačítko Zapsat. Nastavení se zapíše do regulátoru.

Režim CombiWATT se aktivuje pouze tehdy, jsou-li současně splněny VŠECHNY tyto podmínky:

- Výstup je aktivován (má přiřazenou prioritu, tj. není ve stavu „nepoužito“).
- FVE nevyrabí (hodnoty činných výkonů u všech měřených fází jsou \leq položka Limit výroby pro CombiWATT).
- FVE přes den nedodala do spotřebiče požadované množství energie, tj. v poli „Dodaná energie“ je menší hodnota než v poli „CombiWATT [kWh]“ pro daný výstup.
- Je detekován signál nízkého tarifu (informační pole „Nízký tarif“ je červené).
- V kolonce „Čas do aktivace CombiWATT“ je zobrazena nula.

Režim CombiWATT se deaktivuje tehdy, je-li splněna některá z těchto podmínek:

- Hodnota v poli „Energie dodaná do zátěže...“ dosáhne hodnoty „CombiWATT [kWh]“ pro daný výstup.
- Je zjištěna výroba (kladný okamžitý výkon) na některé měřené fázi.
- Signál nízkého tarifu se vypne.

Reset čítačů energií (tj. hodnot v poli „Dodaná energie“)

- Východ Slunce. Čítače se nulují při východu Slunce, který je automaticky počítán regulátorem.
- Fixní čas. Čítače se nulují ve stanovenou dobu.

Podrobněji k uvedeným způsobům nulování viz kap. Popis položek programu WATTconfig.

Poznámka: Pro bojler nebo jinou nádobu určenou pro ohřev TUV zapojenou v režimu CombiWATT je nepodstatné, v jakou denní dobu se voda ohřívá a odebírá, funkce CombiWATT pouze zajišťuje nejméně nastavený denní přísun energie do bojleru tak, aby tento při doporučeném nastavení vyhovoval většině uživatelů. V případech, kdy se při doporučeném nastavení častěji nedostává teplá voda, doporučujeme postupně zvyšovat denní množství energie („CombiWATT [kWh]“) např. po 1kWh tak, aby teplá voda byla k dispozici a zároveň se nečerpalo příliš velké množství energie ze sítě v nízkém tarifu. Toto doporučujeme zejména v případech časté intenzivní večerní spotřeby teplé vody, kdy se může stát, že aktuální den byla voda dostatečně ohřátá denní výrobou FVE, ale následující den již FVE takový výkon nemá (zatažená obloha). Režim CombiWATT lze dále doplnit vynucením sepnutí daného výstupu časovým plánem výstupu. Časovými plány lze režim CombiWATT i plně nahradit podle uživatelských preferencí. Podrobněji viz kap. Nastavení časových plánů.

Nemáte-li k dispozici signál nízkého tarifu a přesto chcete režim CombiWATT využít, spojte svorku GND se svorkou LT. V tomto případě bude stále aktivní signál nízký tarif a k aktivaci režimu CombiWATT dojde po ukončení výroby FVE (po setmění).

NASTAVENÍ ČASOVÝCH PLÁNŮ

Pro každý výstup lze nastavit až 4 nezávislé časové intervaly, ve kterých lze pro daný výstup vynutit jeho sepnutí nebo naopak jeho sepnutí zakázat (omezit). Vynucení/omezení lze dále podmínit přítomností signálu nízkého tarifu, stavem denních čítačů energií daného výstupu (pole „Dodaná energie“) nebo teplotními podmínkami.

Nastavení časových plánů se provádí na kartě „Časové plány“. Podrobněji k nastavení viz kap. Popis položek programu WATTconfig, karta Časové plány.

NASTAVENÍ VSTUPŮ ANDI

Regulátor má 4 víceúčelové vstupy ANDI pro připojení:

1. Externích měřicích transformátorů kompatibilních s WATTrouterem (např. další měřicí modul nebo jiné kompatibilní měřicí transformátory proudu). Těmito lze měřit výkony stejně jako u vstupů ILx;
2. Externích elektroměrů s impulzním výstupem S0, který splňuje parametry uvedené v technické specifikaci a jeho výstupní signál poskytuje informaci o měřené elektrické energii;
3. Analogových teplotních čidel typu NTC;
4. Analogových teplotních čidel typu PT1000.

Vstupy ANDI plní různé doplňkové funkce regulátoru. Podrobněji k nastavení viz kap. Popis položek programu WATTconfig, karta Nastavení vstupů.

NASTAVENÍ BEZDRÁTOVÉ KOMUNIKACE

Poznámka: Tato funkce je dostupná pouze tehdy, je-li do přístroje vložen modul SC-Gateway.

WATTrouter Mx volitelně integruje ovládání až 6 bezdrátových stanic (koncových zařízení), které může být dokoupeno jako další příslušenství. Bezdrátová zařízení naleznou uplatnění v objektech, kde by bylo obtížné dodatečně instalovat kabelové propojení regulátoru a spotřebičů.



Před objednáním této doplňkové funkce se ujistěte, zda bezdrátová koncová zařízení budou umístěna v dosahu regulátoru. Dosah závisí na konstrukci objektu a lze ho případně prodloužit opakovači. Podrobnější informace viz sekce Časté dotazy na stránkách výrobce, případně kontaktujte technickou podporu výrobce.

K použití této funkce je nutné dokoupit modul rozhraní SC-Gateway a vložit jej do regulátoru. Instalační postup viz uživatelská příručka modulu SC-Gateway. Dále je nutné dokoupit alespoň jedno koncové zařízení (bezdrátová zásuvka nebo bezdrátový modul určený k instalaci do rozvaděče).

Postup aktivace bezdrátových koncových zařízení:

1. Připojte bezdrátové koncové zařízení k elektrické síti a vyčkejte, než se zařízení registruje do bezdrátové sítě. Modul SC-Gateway slouží jako koordinátor této sítě a po zjištění nového zařízení informuje regulátor, který následně v programu WATTconfig Mx nechá zobrazit okno Přidání bezdrátové stanice. Pokud se tento dialog ani po delší době (1 minuta a déle) nezobrazí, stanice je nejspíše mimo dosah regulátoru – postupuje podle kap. Řešení potíží.
2. V okně Přidání bezdrátové stanice zadejte jmenovku stanice a zvolte řádek tabulky, do které se má nová stanice zapsat.
3. Po zařazení do tabulky bezdrátových stanic (viz. Karta „Další nastavení“) stiskněte tlačítko Zapsat. Nastavení se zapíše do regulátoru.
4. Poté na kartě Nastavení výstupů přiřaďte logickému výstupu WLS příslušnou stanici (položka Stanice) a její výstup (položka Zařízení) a stiskněte tlačítko Zapsat. Nastavení se zapíše do regulátoru.
5. Otestujte tlačítkem TEST, stanice a její výstup by měl reagovat. Nestane-li se tak, postupuje podle kap. Řešení potíží.

6. V případě použití více koncových bezdrátových stanic postup opakujte od bodu 1. Nepřipojujte nové stanice k elektrické síti ve stejném momentu, jinak při registraci do bezdrátové sítě nepoznáte, která stanice je která.

UKONČENÍ NASTAVENÍ

Po nastavení podle předchozích kapitol je regulátor plně konfigurován. Konfiguraci můžete uložit tlačítkem Uložit a kdykoli opět načíst tlačítkem Otevřít. Můžete tak vytvořit několik různých konfigurací a dlouhodobě sledovat, jaká z nich vede k lepšímu využití vlastní spotřeby vašeho objektu.

Po ukončení nastavení přes zásuvku USB v případě manipulace v rozvaděči vypněte celý rozvaděč, vyjměte USB kabel a opět rozvaděč zapněte.

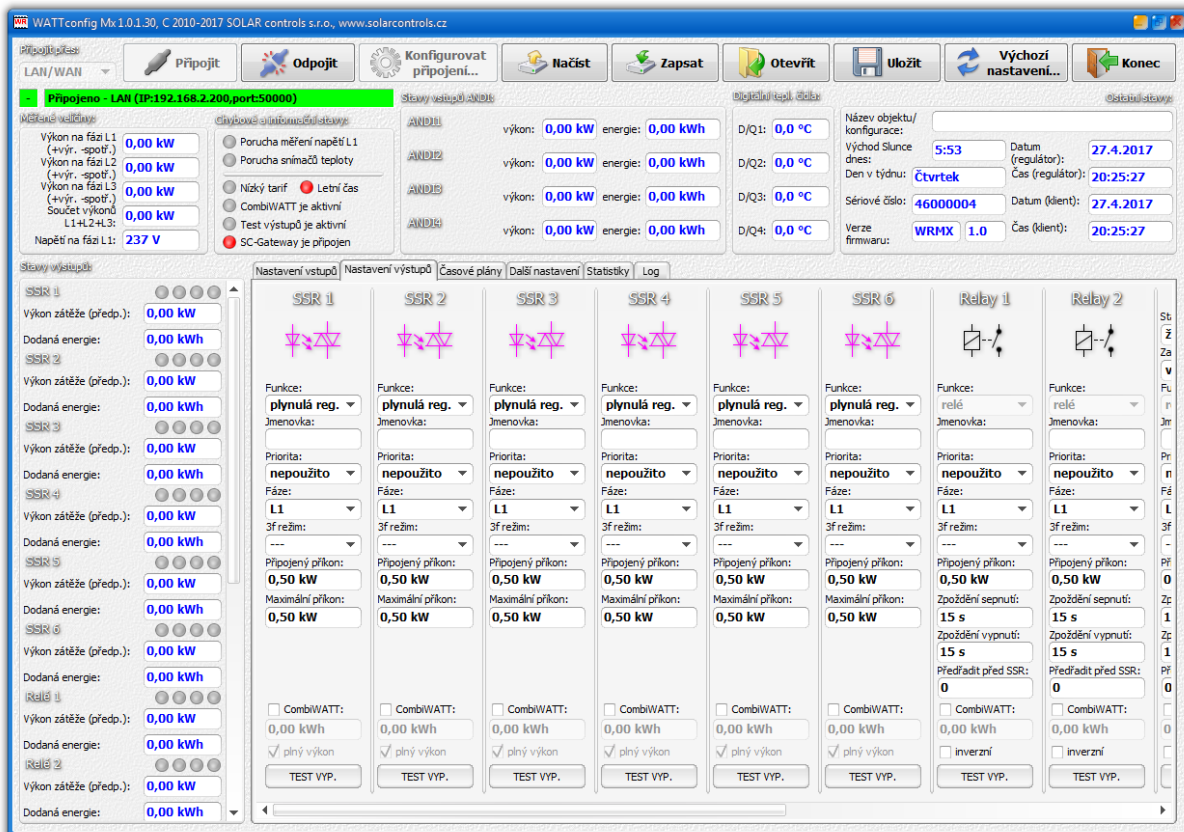
Tip: Regulátor lze ponechat za účelem monitoringu trvale připojený jak přes zásuvku USB, tak přes Ethernet rozhraní. Pro trvalé připojení přes USB doporučujeme použít USB oddělovač případně prodloužení USB přes síť Ethernet (např. typ Silex 3000GB), pro trvalé připojení přes Ethernet můžete zapojit síťový kabel přímo do Vašeho síťového routeru popř. switche.

POPIS POLOŽEK PROGRAMU WATTCONFIG

V této kapitole je uveden seznam všech položek v ovládacím programu WATTconfig a jejich význam. Shodné názvy i význam mají i položky ve webovém rozhraní regulátoru.

HLAVNÍ OKNO

V hlavním okně jsou zobrazeny přehledně na jedné obrazovce veškeré základní měřené veličiny a stavy a na jednotlivých kartách pak parametry nastavení.



Obrázek 16: Hlavní okno programu WATTconfig.

MĚŘENÉ VELIČINY A STAVY

Měřené veličiny:

- Výkon na fázi L... – aktuální hodnota činného výkonu na příslušném fázovém vodiči. Kladná hodnota znamená výrobu (FVE dodává do sítě), záporná spotřebu.
- Součet výkonů L1+L2+L3 – součet činných výkonů ve všech třech fázích
- Napětí na fázi L1 – napětí na fázi L1, která napájí regulátor. Slouží k přesnějšímu výpočtu výkonů než u starších modelů WATTrouterů, kde se velikost napětí neměřila a předpokládala se stálá hodnota 230V. Používá se pro výpočet výkonů i na ostatních fázích, kde se předpokládá podobná hodnota napětí.

Chybové a informační stavy (šedé v neaktivním stavu, červené v aktivním stavu):

- Porucha měření napětí L1 – není zjištěna přítomnost napětí fáze nebo nastala jiná porucha měření napětí L1 – buď je napětí v síti je příliš nízké nebo vysoké nebo se jedná o hardwarovou chybu regulátoru a je nutná jeho oprava resp. výměna.
- Porucha snímačů teploty – v časových plánech jsou nastaveny teplotní podmínky podle některého čidla teploty (vstupy ANDI popř. DQ), ale toto čidlo nefunguje. Změňte konfiguraci časových plánů nebo zprovozněte čidlo.
- Nízký tarif – je-li detekován signál nízkého tarifu, svítí červeně.
- Letní čas – informuje uživatele o letním času. Období pro letní čas je od 2:00 SEČ, poslední neděle v březnu do 3:00 SELČ, poslední neděle v říjnu. Není-li zaškrtnuta volba „Používat letní čas“ na kartě Další nastavení, indikátor zůstane neaktivní.
- CombiWATT je aktivní – informuje uživatele o aktivitě režimu CombiWATT. Tento indikátor je aktivní, pokud je platná podmínka pro spuštění CombiWATTu, je-li aktivní nízký tarif a je-li nastavena funkce CombiWATT na některém výstupu.
- Test výstupů je aktivní – informuje uživatele o stavu, kdy některý z výstupů je aktivován tlačítkem TEST. Test výstupů přes rozhraní LAN je chráněn před neoprávněným zásahem autorizací.
- SC-Gateway je připojen – informuje uživatele o přítomnosti modulu SC-Gateway v regulátoru.

Stavy výstupů:

- Výkon zátěže ... – aktuální výkon daného výstupu. Jedná se buď o:
 - a. předpokládaný výkon, který vyplývá z nastavení výstupu a nemusí souhlasit se skutečným výkonem spotřebiče, nebo o:
 - b. skutečně změřený výkon pomocí externího proudového transformátoru připojeného na příslušný vstup ANDI. V případě, že je výstup regulátorem sepnutý, ale přiřazený vstup ANDI neměří žádný výkon (spotřebič je tedy například odpojen termostatem), položka bliká.
- Dodaná energie ... - denní čítače energie dodané do daného výstupu. Jedná se opět buď o:
 - a. energii předpokládanou, která vyplývá z nastavení výstupu a nemusí souhlasit se skutečně dodanou energií do spotřebiče, nebo o:
 - b. skutečně změřenou energii pomocí externího proudového transformátoru připojeného na příslušný vstup ANDI.

Čítače energií informují režim CombiWATT nebo příslušný časový plán o množství již dodané energie do spotřebiče a zároveň informují uživatele o dodané energii. Čítače se nulují v závislosti na nastavení položky „CombiWATT – Reset čítačů energií“ na kartě Další nastavení.

Poznámka: V případě ad a) WATTrouter nezná stav spotřebiče, a proto čítače mohou ukazovat i výrazně větší hodnotu energie, než bylo skutečně dodáno do spotřebiče (např. v případě, že se připojený bojler v průběhu dne nahřeje a odpojí termostatem).

- Stavové indikátory výstupu – informují uživatele o příčině sepnutí případně omezení výstupu. Indikátory jsou 4:
 - a. modrý – zobrazí se pouze při sepnutí výstupu v důsledku základní regulace podle měřeného kladného výkonu (přebytku). Tímto indikátorem je také signalizován případný doběh reléového výstupu (po vynucení časovým plánem nebo CombiWATTem).
 - b. fialový – zobrazí se pouze při sepnutí výstupu pomocí funkce CombiWATT.
 - c. zelený – zobrazí se při vynucení sepnutí výstupu časovým plánem.
 - d. červený – zobrazí se při zákazu (omezení) výstupu časovým plánem.

Stavy vstupů ANDI:

- Výkon – zobrazuje elektrický výkon, který je měřen buď:
 - a. externím proudovým transformátorem v případě nastavené funkce měření výkonů nebo:
 - b. externím elektroměrem s impulzním výstupem S0 v případě nastavené funkce čítač impulzů

S0. Hodnota se pak počítá podle vzorce:
$$P[\text{kW}] = \frac{3600}{t_p[\text{s}] \cdot \text{Imp}_{\text{kWh}}}$$

Kde:

P – výsledný výkon (tato kolonka)

t_p – perioda impulzů

Imp_{kWh} – počet impulzů na kWh (viz Nastavení vstupů ANDI)

Dynamika měření závisí na četnosti impulzů, která pro malé výkony může být velmi malá. Maximální měřitelná perioda impulzů je nastavena na 15 s (při nastavení 1000 impulzů/kWh to odpovídá výkonu 0, 24 kW). Je-li výkon menší, zobrazí se nula.

- Energie – zobrazuje elektrickou energii, která je načítána buď
 - a. externím proudovým transformátorem v případě nastavené funkce měření výkonů nebo:
 - b. externím elektroměrem s impulzním výstupem S0 v případě nastavené funkce čítač impulzů

S0. Hodnota se pak počítá podle vzorce:
$$E[\text{kWh}] = E_p[\text{kWh}] + \frac{\text{Imp}}{\text{Imp}_{\text{kWh}}}$$

Kde:

E – výsledná energie (tato kolonka)

E_p – počáteční energie (viz Nastavení vstupů ANDI)

Imp – počet impulzů registrovaných vstupem ANDI od okamžiku zapojení vstupu. Tyto čítače se nikde nezobrazují.

Imp_{kWh} – počet impulzů na kWh (viz Nastavení vstupů ANDI)

Impulzy se načítají pouze tehdy, je-li regulátor v chodu. Načtené impulzy se ukládají každou hodinu do paměti EEPROM, v případě výpadku napájení by se proto hodnoty neměly příliš lišit od skutečnosti. Častější ukládání není z technických důvodů možné. Pokud se hodnoty

neshodují například se zobrazovačem připojeného elektroměru, upravte příslušným způsobem kolonku „Počáteční energie“ a zaškrtněte pole „Nulovat energii“.

- Teplota – zobrazuje teplotu měřenou příslušným vstupem ANDI v případě nastavené funkce NTC nebo PT1000.

Digitální tepl. čidla:

- Teplota – zobrazuje teplotu měřenou příslušným čidlem.

Ostatní stavy:

- Název objektu/konfigurace - slouží k pojmenování objektu instalace, případně i aktuální konfigurace. Text může mít nejvýše 16 znaků v ASCII kódování.
- Východ Slunce dnes – zobrazuje čas východu Slunce. Tento čas je počítán přímo v regulátoru na základě aktuálního kalendářního data a aktuální polohy objektu (viz „Zeměpisná poloha objektu“). Vypočtený čas je přepočten na lokální čas v závislosti na nastavení kolonek „Používat letní čas“ a „Časové pásmo“. Je uvažován oficiální zenit východu Slunce, tj. 90°50'. Čas východu Slunce se používá k nulování čítačů energií (kolonky Dodaná energie v hlavním okně), je-li zvolen příslušný režim v kolonce „CombiWATT – Reset čítačů energií“.
- Den v týdnu – udává aktuální den v týdnu, zjištěný podle data regulátoru.
- Sériové číslo – zobrazuje sériové (výrobní) číslo regulátoru. Číslo je uloženo v regulátoru a je pro každý kus jedinečné.
- Verze firmwaru – zobrazuje aktuální verzi firmwaru nahranou v regulátoru.
- Datum (regulátor) – udává reálný čas běžící v regulátoru (datum).
- Čas (regulátor) – udává reálný čas běžící v regulátoru (čas).

Poznámka: Reálný čas v regulátoru je zálohován zabudovanou lithiovou baterií, takže běží i při vypnutém napájení regulátoru.

- Datum (klient) – udává reálný čas běžící v klientovi, tedy na PC (datum).
- Čas (klient) – udává reálný čas běžící v klientovi, tedy na PC (čas).

KARTA NASTAVENÍ VSTUPŮ

Na této kartě lze nastavit měřicí vstupy ILx, víceúčelové vstupy ANDI a konfiguraci digitálních teplotních čidel.

Poznámka: Víceúčelové vstupy ANDI jsou rozšířením funkčnosti vstupů FB ze starších modelů WATTrouterů, které umožňovaly pouze funkci čítač impulsů SO.

Společné položky pro Nastavení měřících vstupů ILx a Nastavení vstupů ANDI:

- Jmenovka – slouží k pojmenování daného vstupu. Jmenovka může mít nejvýše 16 znaků v ASCII kódování. Pro vstupy ILx ji nelze změnit.
- Funkce – slouží k nastavení funkce vstupu. Pro vstupy ILx ji nelze změnit. Vstupy ANDI mohou realizovat tyto funkce:
 - a. Měření výkonů – výchozí funkce. Na vstup se připojí externí měřicí transformátory proudu kompatibilní s WATTrouterem (např. další měřicí modul nebo jiné kompatibilní měřicí

- transformátory proudu). Vstupy ANDI nelze přetěžovat většími primárními proudy než 15 A (odpovídá sekundárním proudům 15mA);
- Čítač impulsů S0 – na vstup se připojí impulzní výstup S0 externího elektroměru, který splňuje parametry uvedené v technické specifikaci a jeho výstupní signál poskytuje informaci o měřené elektrické energii;
 - NTC – na vstup se připojí analogové teplotní čidlo typu NTC;
 - PT1000- na vstup se připojí analogové teplotní čidlo typu PT1000.
- Směr proudu - slouží ke kalibraci měřicích vstupů proudu v případech obrácené montáže měřicího modulu nebo v případech, kdy je vhodné např. jeden fázový vodič vést modulem obráceně.
 - Fáze – slouží k přiřazení fáze k danému vstupu, v případě že je nastaven na funkci měření výkonů. Fázi přiřadte tak, aby měřené proudy byly ve fázi s napětím. Přiřazení zkontrolujte pomocí kontrolního osciloskopu a čistě ohmické (tepelné) zátěže zapnuté na dané fázi.

Poznámka: Parametr Fáze nahrazuje nabídku „Nastavení sledu fází“ ze starších modelů WATTrouterů a umožňuje nastavit libovolné sfázování pro všechny vstupy s nastavenou funkcí měření výkonů.

- Převodní poměr externích MT – tento poměr nastavujte pouze tehdy, používáte-li navíc externí měřicí transformátory (MT), jejichž sekundární vinutí jsou zkratována vodičem provlečeným měřicími cívkami v měřicím modulu. Pokud WATTrouter zapojujete standardně, tj. měřicími cívkami je protažen přímo přívod k elektroměru, pak by tento poměr měl být 1:1 (lze ovšem tímto poměrem kalibrovat měření proudu i v případě standardního zapojení bez externích měřicích transformátorů). Tímto zapojením lze posílit měřicí rozsah regulátoru na libovolnou hodnotu danou převodním poměrem externích MT.

Příklad: Chceme použít WATTrouter Mx v podmínkách, kde přípojka je dimenzována až na 3x400A. Pak zakoupíme externí měřicí transformátory s poměrem 400A:5A, jejich sekundární svorky propojíme/vyzkratujeme vodičem, který zároveň provlečeme měřicími cívkami v měřicím modulu (viz Obrázek 7). Převodní poměr bychom nastavili 400:5. Pro lepší využití rozsahu A/D převodníku však doporučujeme provléci sekundární obvod měřicími cívkami 4x pro dosažení optimálního převodního poměru 400A:20A. Převodní poměr pak nastavíme 400:20, popř. 40:2 apod.

Upozornění: Použití externích MT je určeno pro velké instalace a velké výkony FV systému. Při velkém převodním poměru je třeba počítat s tím, že (relativně) malé výkony (v uvedeném příkladu optimalizovaného převodního poměru 400A:20A činí mez přibližně 100 W na 1 fázi) jsou pod rozlišovací schopností proudových vstupů a tyto výkony nebudou měřeny.

Nastavení vstupů ANDI:

- Zdroj měření – slouží k nastavení zdroje měřených výkonů vstupem ANDI. Na výběr je několik možností pro každý vstup:
 - neznámý – vstup měří blíže neurčený výkon (spotřebič atp.)
 - výroba L1 – vstup měří výrobu na L1, regulátor přiřadí hodnotu do statistiky výroby L1
 - výroba L2 – vstup měří výrobu na L2, regulátor přiřadí hodnotu do statistiky výroby L2
 - výroba L3 – vstup měří výrobu na L3, regulátor přiřadí hodnotu do statistiky výroby L3
 - výroba L1+L2 – vstup měří výrobu na L1+L2, regulátor rozdělí měřenou hodnotu rovnoměrně do statistiky výroby na L1 a L2 (tj. dělí měřenou hodnotu dvěma).
 - výroba L2+L3 – vstup měří výrobu na L2+L3, regulátor rozdělí měřenou hodnotu rovnoměrně do statistiky výroby na L2 a L3 (tj. dělí měřenou hodnotu dvěma).
 - výroba L1+L3 – vstup měří výrobu na L1+L3, regulátor rozdělí měřenou hodnotu rovnoměrně do statistiky výroby na L1 a L3 (tj. dělí měřenou hodnotu dvěma).

- h. výroba L1+L2+L3 – vstup měří výrobu na všech fázích, regulátor rozdělí měřenou hodnotu rovnoměrně do statistiky výroby na L1, L2 a L3 (tj. dělí měřenou hodnotu třemi).
- i. SSR1 až Relé1 – vstup měří výkon spotřebiče připojeného na příslušný výstup regulátoru.
- j. WLS1 až WLS6 – vstup měří výkon spotřebiče připojeného na příslušnou koncovou bezdrátovou stanici. Volba se zobrazí pouze tehdy, je-li do regulátoru vložen modul SC-Gateway. Měřicí prvek (externí proudový transformátor popř. externí elektroměr s impulzním výstupem) je nutno fyzicky připojit ke vstupu ANDI a tudíž toto měření nelze jednoduše provést bezdrátově.

Poznámka: V případě, kdy měříte jedním vstupem ANDI výrobu na několika fázích externím třífázovým elektroměrem a střídač výrobu nerozděluje vždy rovnoměrně, musíte vzniklé rozdíly zanedbat. Přesnější je samozřejmě použít 3 vstupy ANDI a 3 externích jednofázových elektroměrů popř. 3 externích měřicích transformátorů proudu, popř. je možno použít další měřicí modul i k měření samotné výroby FVE.

- Počáteční energie – tato kolonka slouží k nastavení počáteční hodnoty čítače energie. Pokud se hodnoty měřených energií neshodují například se zobrazovačem připojeného elektroměru, nastavte do této kolonky hodnotu energie na displeji a vynulujte interní čítače WATTrouteru zaškrtnutím volby „nulovat energii“.
- Nulovat energii – slouží k nulování čítače energie.
- Počet impulzů na kWh – tato kolonka slouží k nastavení počtu impulzů na kWh v případě nastavené funkce čítač impulzů S0. Nastavte hodnotu podle štítku nebo manuálu připojeného elektroměru, střídače, příp. jiného kompatibilního měřidla. Doporučuje se používat měřidla s co nejvyšším počtem impulzů na kWh, tak aby položky Výkon v poli „Stavy vstupů ANDI“ byly zobrazeny s co nejvyšším rozlišením.

Kontrolní osciloskop:

Tento graf slouží primárně ke kontrole správnosti nastavení měřicích vstupů ILx nebo vstupů ANDI v případě nastavené funkce měření výkonů, ale lze jej použít i pro kontrolu v případě dalších funkcí u vstupů ANDI. Z rozbalovací nabídky vyberte vstup, který chcete zkontrolovat a sledujte graf.

Osciloskop bude vždy zobrazovat dělení na analogových vstupech mikroprocesoru WATTrouteru, které se liší podle přiřazené funkce vstupu:

- a. Měření výkonů – zobrazí se jedna celá síťová perioda měřeného proudu, klidová hodnota v případě nulového měřeného výkonu by se měla pohybovat okolo 2000 digitů. Pro více informací o tomto zobrazení viz kap. Základní nastavení regulátoru.
- b. Čítač impulzů – zobrazí se logická 1 (okolo 4000 digitů) v případě prodlevy mezi impulzy nebo logická 0 (okolo 10 digitů) v případě aktivního impulzu z elektroměru.
- c. NTC, PT1000 – zobrazí se analogová hodnota měřená čidlem, případně zesílená vestavěným programovatelným zesilovačem, která je dále zpracovávána mikroprocesorem na teplotní údaj.



V případě připojení externích proudových transformátorů, impulzních výstupů S0 nebo teplotních čidel k víceúčelovým vstupům ANDI je bezpodmínečně nutné správně nakonfigurovat jejich funkci, jinak nemusí fungovat správně ani vstupy ILx, což se projeví právě chybným průběhem v kontrolním osciloskopu!

Digitální teplotní čidla:

- Typ čidel – zvolte typ připojených digitálních čidel. Všechna čidla musí být shodného typu.
- Vyhledej digitální teplotní čidla – spustí funkci vyhledání digitálních čidel připojených na sběrnici DQ. Pokud se po vykonání této funkce nezobrazí všechna připojená čidla, zkontrolujte správnost propojení

datové sběrnice a provedení stínění. K častým chybám v komunikaci s čidly dochází zejména při větších vzdálenostech a chybně provedeném stínění. Funkce je chráněna před neoprávněným zásahem autorizací.

- Jmenovky – slouží k pojmenování daného vstupu. Jmenovka může mít nejvýše 16 znaků v ASCII kódování.

KARTA NASTAVENÍ VÝSTUPŮ

Na této kartě lze nastavit parametry základní regulace výstupů a také režim CombiWATT.

- Stanice – specifikuje koncovou bezdrátovou stanici. Dostupné pouze u výstupů WLS, které lze aktivovat až po vložení modulu SC-Gateway do regulátoru.
- Zařízení – specifikuje výstup na koncové bezdrátové stanici. Dostupné pouze u výstupů WLS, které lze aktivovat až po vložení modulu SC-Gateway do regulátoru.
- Funkce – nastavení funkce daného výstupu:
 - a. relé – výstup bude fungovat v režimu zapnuto/vypnuto (jako relé).
 - b. plynulá reg. – (pouze pro výstupy SSR popř. podporované WLS) výstup bude fungovat v režimu plynulé regulace výkonu.



Tento režim je určen pouze pro řízení výkonu ohmických (tepelných) spotřebičů a vyžaduje připojení externích výkonových polovodičových relé (SSR)! Tento režim může dále zvyšovat flickr (rychlé změny napětí v elektrické síti, resp. rychlé blikání žárovek a zářivek). Před připojením spotřebiče v tomto režimu si důkladně prostudujte doporučení ohledně redukce flickru v sekci Časté dotazy na stránkách výrobce.

- c. PWM – (pouze pro výstupy SSR popř. podporované WLS) výstup bude fungovat v režimu plynulé regulace výkonu, přičemž výstup přiřazeného regulátoru bude vysílán na příslušný výstup v režimu PWM, viz technická specifikace.



Tento režim je určen pouze pro řízení výkonu externích zařízení (nabíječe akumulátorů, tepelná čerpadla, apod.), která mají příslušný ovládací vstup, a nelze jej použít, jsou-li k výstupu připojena externí výkonová polovodičová relé (SSR)!

- Jmenovka – slouží k pojmenování daného výstupu. Jmenovka může mít nejvýše 16 znaků v ASCII kódování.
- Priorita – nastavení priority daného výstupu. První priorita je nejvyšší, osmá nejnižší (v případě připojení modulu SC-Gateway je možno obsadit až 14 priorit), nepoužito znamená, že výstup není aktivován. Výstup s vyšší prioritou se spíná „dříve“ a odpíná „později“ (viz kap. Základní nastavení regulátoru). V regulačním režimu součtu všech tří fází nesmí být zvoleny shodné priority (vyjma stavu nepoužito), v regulačním režimu oddělených fází musí být nastaveny pro každou fázi od první (nejvyšší) priority až k nejnižší prioritě. V nastavení priorit nesmí být mezery, tj. nelze nastavit pouze první a třetí prioritu bez nastavení druhé priority. WATTconfig kontroluje nastavení priorit a fází před zápisem do regulátoru.
- Fáze – v regulačním režimu oddělených fází nastavte fázi, na kterou je příslušný spotřebič připojen. Nastavení musí odpovídat skutečnosti, ověřte tlačítkem TEST.
- 3f režim – v regulačním režimu oddělených fází umožňuje stanovit odlišný výpočet přebytků pro spínání výstupu. Odlišné režimy lze použít pouze pro symetrické třífázové spotřebiče (3f patrony, 3f tepelná čerpadla), které se musí vždy připojovat třífázově. Připojení těchto spotřebičů proveďte

zásadně přes externí třífázové relé nebo stykač nebo třífázové výkonové SSR, popř. v případě 3f invertorového tepelného čerpadla pomocí příslušného modulu, který přímo řídí jeho výkon.

Do kolonky Připojený příkon uveďte třetinu jmenovitého příkonu spotřebiče, fázi a prioritu nastavte podle vašich preferencí (fáze je zde pouze referenčním parametrem pro zařazení daného výstupu do správného prioritního řetězce). Lze stanovit tyto režimy:

- min (L1, L2, L3) – použije se minimum přebytku ze všech 3 fází
- prům. (L1, L2, L3) – použije se průměrná hodnota přebytku ze všech 3 fází
- max (L1, L2, L3) – použije se maximum přebytku ze všech 3 fází

V rámci přiřazení jedné fáze lze kombinovat jednofázové i třífázové zátěže. Funkci používejte velmi opatrně a pouze tehdy, není-li skutečně možné daný spotřebič „rozdělit“ na jednofázové odběry (jako například zmiňovaná 3f patrona).

- Připojený příkon – stanovuje hodnotu (činného) příkonu připojených spotřebičů. Je-li udána hodnota příkonu ve VA a účinník $\cos(\Phi)$, lze činný výkon určit ze vztahu $P[W] = S[VA] \cdot \cos(\Phi)$. Hodnota připojeného příkonu by měla být přibližně rovna skutečnému příkonu spotřebiče v případě nastavené funkce plynulé regulace nebo PWM a musí být větší nebo rovna (spíše větší) v případě nastavené funkce relé.
- Maximální příkon – u proporcionálních výstupů udává hodnotu maximálního povoleného výkonu spotřebiče. Tato hodnota je ve většině případů rovna připojenému příkonu, ale např. z důvodů horších podmínek chlazení výkonových SSR nebo výkonové rezervy FVE pro další výstupy ji můžete snížit. Hodnota předpokládaného výkonu zátěže při dosažení maximálního příkonu může být nižší než zadaná hodnota maximálního příkonu. Důvodem je skutečnost, že výstupy v režimu plynulé regulace nespínají plně proporcionálně, ale pouze tzv. kvaziproporcionálně, tj. v určitých stupních.



Hodnotu ponechte vždy rovnu připojenému příkonu v případech, kdy výstup je nastaven na plynulou regulaci spotřebiče, který způsobuje zvýšený flickr (rychlé změny napětí v elektrické síti, resp. rychlé blikání žárovek a zářivek). Výstup tak bude při plném vybuzení vždy trvale sepnutý. Viz doporučení ohledně redukce flickru v sekci Časté dotazy na stránkách výrobce.

- Předřadit před SSR – umožňuje předřadit reléový výstup před příslušný počet proporcionálních výstupů. Vyplňte hodnotu 1, pokud chcete, aby se relé sepnulo při dosažení příslušného výkonu na proporcionálním výstupu s nejbližší vyšší prioritou. Obdobně vyplňte hodnotu 2, chcete-li, aby se relé sepnulo při dosažení součtu výkonů na proporcionálních výstupech v nejbližších 2 vyšších prioritách. Analogicky se funkce chová i pro vyšší hodnoty. Tato funkce poruší stanovené pořadí priorit, nicméně umožňuje dokonale využít vyrobenou energii FVE například v případě třífázové topné spirály.

Příklad 1: topná spirála 3x2 kW připojená a nastavená následovně:

- 1. spirála připojena na SSR 1, 1. priorita, připojený příkon 2 kW, maximální příkon 2 kW
- 2. spirála připojena na relé 1, 2. priorita, připojený příkon 2 kW, kolonka Předřadit = 1
- 3. spirála připojena na relé 2, 3. priorita, připojený příkon 2 kW, kolonka Předřadit = 1

Při překročení výkonu FVE 2 kW na SSR 1 se připne relé 1 a SSR 1 automaticky sníží výkon. Při dalším zvýšení výkonu o 2 kW se připne relé 2 a SSR 1 opět automaticky sníží výkon. Při dalším zvyšování výkonu se připnou další výstupy s nižší prioritou. Analogicky se výstupy odpojí při snižování výkonu FVE.

Poznámka: Aby funkce pracovala správně, musí být vždy všechny 3 spirály současně aktivní (topit) nebo neaktivní (odpojené termostatem). Algoritmus nebude fungovat, pokud 1. spirála bude odpojena

termostatem a ostatní dvě budou topit. Pak nutně bude docházet k neustálému připojování a odpojování relé, protože regulátor se snaží udržet „virtuální nulu“ nebo "fázovou nulu" a nemůže z průběhu měření na vstupech ILx zjistit, že 1. spirála je odpojována. Pokud však zajistíte měření výkonu 1. spirály některým vstupem ANDI, pak funkce bude fungovat správně i tehdy, budou-li mít topné spirály nezávislé termostaty.

Poznámka: Pro správnou funkci algoritmu je také nutné, aby SSR výstup, na který je připojena 1. spirála, měl nastavenou nejbližší vyšší prioritu, než má nastaveno 1. relé s 2. spirálou. Pokud 1. spirála připojená na SSR výstup bude mít nižší výkon, než obě zbývající, připnou se relé až poté, co celkový výkon (spotřebovaný na 1. spirálu + přebytečný) přesáhne hodnotu nastaveného příkonu 1. relé. Tj. v tomto případě bude část výkonu dodávána do rozvodné sítě, jako při klasické funkci WATTrouteru.

Příklad 2: bojler a 2 další topné spirály:

- bojler připojen na SSR 1, 1. priorita, připojený příkon 2 kW, maximální příkon 2 kW,
- 1. spirála připojena na SSR 2, 2. priorita, připojený příkon 2 kW, maximální příkon 2 kW,
- 2. spirála připojena na relé 1, 3. priorita, připojený příkon 2 kW,
 - a) předřazení nastaveno na hodnotu **0**: V tomto případě nebude 2. spirála předřazována a po dosažení přebytku 4 kW spotřebovávaného na bojleru a 1. spirále se bude čekat až po dosažení přebytku 6 kW, kdy teprve bude tato spirála připnuta. V mezičase bude přebytek dodáván do sítě.
 - b) předřazení nastaveno na hodnotu **1**: V tomto případě bude pro předřazení 2. spirály uvažován pouze výkon na 1. spirále, tj. bojler bude mít vždy přednost. Tedy při dosažení přebytku 4 kW se 2. spirála připne a předradí před 1. spirálu.
 - c) Počet priorit nastaven na hodnotu **2 a vyšší**: v tomto příkladu bude pro předřazení 2. spirály uvažován součet výkonů na bojleru a 1. spirále a 2. spirála se tedy připne již při dosažení přebytku 2kW a tedy plného výkonu na bojleru.
- Minimální příkon – u proporcionálních výstupů s nastavenou funkcí PWM udává nejmenší možný příkon spotřebiče. Výstup se aktivuje až tehdy, překročí-li přebytek nastavenou mez. Nenulová hodnota této meze lze použít například pro plynulou regulaci tepelného čerpadla nebo klimatizace. Tyto přístroje totiž obvykle nikdy neodebírají méně než 1/3 jmenovitého příkonu. Pro více informací ohledně řízení tepelných čerpadel a klimatizačních invertorů podle přebytku viz webové stránky výrobce.
- PWM-I – u proporcionálních výstupů s nastavenou funkcí PWM udává přímo hodnotu I složky regulátoru, který je přiřazen aktuálnímu výstupu. Hodnotu lze volit mezi 1 a 1000 (bezrozměrné číslo). Hodnotu zvolte podle dynamiky připojeného systému. Začněte vždy s malou hodnotou (1 až 10) a je-li dynamika systému pomalá, hodnotu postupně zvyšujte. Při hodnotách menších než 100 se regulace výrazně zpomaluje, systém proto umožní spínat výstupy v nižších prioritách tak, aby umožnily vykrýt případný přebytek. Je-li kolonka Minimální příkon nenulová, regulace se zahájí až po 3 minutách, kdy je udržován minimální příkon (softstart tepelného čerpadla).



V případě příliš vysoké hodnoty PWM-I může dojít k rozkmitání systému a možnému poškození připojeného zařízení!

- Zpoždění – u proporcionálních výstupů s nastavenou funkcí PWM a nastaveným nenulovým minimálním příkonem udává prodlevu mezi zjištěním podmínky pro vypnutí výstupu a jeho skutečným vypnutím. Poklesne-li přebytek a je splněna podmínka pro vypnutí výstupu, zůstane výstup aktivován na minimálním příkonu po stanovenou dobu.

- Zpoždění sepnutí – u reléových výstupů udává prodlevu mezi zjištěním podmínky pro sepnutí relé a jeho skutečným sepnutím. Doporučujeme ponechat výchozí hodnotu, popř. hodnotu mírně zvětšit v případě, že dané zařízení nelze spínat často. Hodnotu lze zkrátit až na 2s. Takto malé zpoždění ale může někdy způsobit falešné sepnutí spotřebiče. Snížení proto doporučujeme jen v odůvodněných případech a po náležitém otestování. Zpoždění není aktivní v režimu CombiWATT.
- Zpoždění vypnutí – u reléových výstupů udává prodlevu mezi zjištěním podmínky pro vypnutí relé a jeho skutečným vypnutím. Toto je nezbytné pro zařízení, která nelze spínat příliš často. Hodnotu lze zkrátit až na 2s. Zpoždění není aktivní v režimu CombiWATT, počítá se s tím, že doba sepnutí nízkého tarifu je vždy dostatečně dlouhá.
- CombiWATT – aktivuje režim CombiWATT pro daný výstup (výstup musí být aktivován). Do políčka zapíšete požadované množství energie, které musí být denně dodáno do příslušného spotřebiče.
- Plný výkon – zaškrtněte toto pole, chcete-li v režimu CombiWATT sepnout daný proporcionální výstup trvale. Tímto lze eliminovat výskyt flikru (rychlých změn napětí v elektrické síti, resp. rychlého blikání žárovek a zářivek) při aktivním režimu CombiWATT. V opačném případě se použije stanovený maximální příkon spotřebiče (pole Maximální příkon).
- inverzní – zaškrtněte toto pole, aby zvolený reléový výstup byl v neaktivním stavu sepnut a v aktivním stavu vypnut. Výstup nebude sepnut, je-li zjištěna některá z poruch nebo výstup nemá přiřazenou žádnou prioritu - v těchto případech tedy inverze stavu výstupu neplatí.

Funkce najde uplatnění například tehdy, je-li WATTrouter provozován jako omezovač maximálního výkonu FVE. Inverzní výstup zde slouží k odblokování činnosti střídačů, jejichž výkon by za dobrých podmínek mohl zvýšit výkon celé FVE nad přípustnou mez.

Příklad: Konfigurace omezovače maximálního výkonu FVE mařicemi topnými spirálami.

Zadání: 3fázová FVE nesmí překročit celkový výkon 60kW. Měřeno distributorem ve čtvrt hodinových intervalech.

Výkonový ofset v Expertním nastavení nastavíme na hodnotu max. výkonu FVE 20kW v každé fázi, tj. zde -20kW (hodnotu bývá vhodné doladit).

Mařicí spirály a invertovaný výstup zapojíme následovně:

- SSR 1, 1. priorita, připojený příkon mařicí spirály 2 kW, maximální příkon 2 kW,
- SSR 2, 2. priorita, připojený příkon mařicí spirály 2 kW, maximální příkon 2 kW,
- SSR 3, 3. priorita, připojený příkon mařicí spirály 2 kW, maximální příkon 2 kW.
- relé 1, 4. Priorita, připojený příkon 0,05kW, zpoždění sepnutí 15s, zpoždění vypnutí 120s.

Jako invertovaný výstup nastavíme právě relé 1 a tímto relé podmíníme funkci „přebytečných“ střídačů. Dojde-li k závadě na mařicích spirálách a přebytek vzroste nad přípustnou mez, odpojení regulátoru od sítě apod., relé se odpojí, čímž dojde také k odpojení střídačů. „Přebytečné“ střídače tímto tedy vyrábí energii bez rizika překročení maximálního výkonu FVE.

Funkce také najde uplatnění tehdy, je-li nutno pokud možno zamezit toku přebytku do distribuční soustavy. Na daném výstupu je opět připojeno blokování střídače, který je při dosažení nespoteřovatelného přebytku na jistou dobu odpojen. Doba odpojení je dána zpožděním vypnutí. Pro blokování střídače se doporučuje využít analogových vstupů u střídačů, které podporují omezování výkonu (typicky německé střídače). Střídač se v této konfiguraci odpojí i v případě zjištění poruchy na WATTrouteru nebo v případě odpojení napájení WATTrouteru.

- TEST – otestuje příslušný výstup a spotřebič. Je-li stisknuto některé z tlačítek TEST, jsou veškeré regulační funkce pozastaveny.

KARTA ČASOVÉ PLÁNY

Na této kartě lze nastavit časové plány pro jednotlivé výstupy.

Pro každý výstup lze nastavit až 4 nezávislé časové intervaly, ve kterých lze pro daný výstup vynutit jeho sepnutí nebo naopak jeho sepnutí zakázat (omezit). Vynucení/omezení lze dále podmínit přítomností signálu nízkého tarifu, stavem denních čítačů energií daného výstupu (pole Dodaná energie) nebo teplotními podmínkami.

Časovými plány lze vytvořit složitější konfigurace chování výstupů podle uživatelských preferencí. Časovými plány lze doplnit případně nahradit i vestavěný režim CombiWATT.



Časové plány fungují nezávisle na základním režimu regulace a neuváženým používáním mohou zhoršit energetickou bilanci Vašeho objektu. Nastavení časových plánů závisí plně na vaší kreativitě a poskytuje široké spektrum různých kombinací. Jejich použití proto doporučujeme pouze po důkladném obeznámení se s funkcí tohoto přístroje a zkušenějším uživatelům!

Popis časového plánu:

- Režim časového plánu:
 - a) Nepoužito – časový plán je neaktivní.
 - b) Omezit – výstup bude omezen/zakázán v době dané intervalem Od-Do. Je-li čas „Od“ větší než „Do“, pak omezení platí od času „Od“ do půlnoci a druhý den od půlnoci do času „Do“. **Omezení se týká veškeré aktivity tohoto výstupu a má absolutně nejvyšší prioritu.** V době omezení nebude fungovat ani základní regulace podle přebytku, ani CombiWATT, ani jiný časový plán nastavený do režimu vynucení. Omezení výstupu nebrání výstupům s nižšími prioritami v jejich běžné činnosti.
 - c) Vynutit – výstup bude vynucen/sepnut v době dané intervalem Od-Do. Je-li čas „Od“ větší než „Do“, pak vynucení platí od času „Od“ do půlnoci a druhý den od půlnoci do času „Do“. **Vynucení má druhou nejvyšší prioritu** a lze jej zakázat pouze jiným časovým plánem nastaveným ve stejné době na režim omezení. Vynucení výstupu deaktivuje ve stanovené době režim základní regulace podle přebytku (pouze je-li položka Výkon rovna 100%, viz k tomu níže), avšak nijak neovlivňuje podmínky aktivity režimu CombiWATT, který tak může běžet současně s vynucením. Vynucení výstupu nebrání výstupům s nižšími prioritami v jejich běžné činnosti.
- Od – čas zahájení časového plánu
- Do – čas ukončení časového plánu
- Výkon – u proporcionálních výstupů (výstupy ve funkci plynulé regulace a PWM) lze pro režim Vynutit nastavit sepnutí výstupu v procentech připojeného příkonu. Výstup tedy lze spínat proporcionálně i pomocí časového plánu. Je-li nastaven výkon nižší než 100%, pak takové vynucení nedeaktivuje režim základní regulace dle přebytku. Je-li tedy výstup vynucen např. na 50% a je dostupný přebytek pro jeho sepnutí na 75%, výstup se bude spínat na 75% výkonu. Pro režim Omezit se tato hodnota nijak nepoužívá.



Hodnotu ponechte vždy rovnu 100% v případech, kdy výstup je ve funkci plynulé regulace a připojený spotřebič způsobuje zvýšený flikr (rychlé změny napětí v elektrické síti, resp. rychlé blikání žárovek a zářivek). Výstup tak bude při vynucení vždy trvale sepnutý. Viz doporučení ohledně redukce flikru v sekci Časté dotazy na stránkách výrobce.

- P až N – zkratky pro dny v týdnu. Časový plán se použije jen v zaškrtnutých dnech v týdnu.
- NT – je-li toto pole zaškrtnuto, časový plán je dále podmíněn přítomností signálu nízkého tarifu. Funkce je odlišná v závislosti na režimu časového plánu a vychází primárně z podmínky, že elektřina v nízkém tarifu je levnější než elektřina v běžném (vysokém) tarifu:
 - a) Omezení – výstup je omezen pouze tehdy, není-li detekován nízký tarif.
 - b) Vynucení – výstup je vynucen pouze tehdy, je-li detekován nízký tarif.

- Energie – je-li toto pole zaškrtnuto, časový plán je dále podmíněn stavem denního čítače energie daného výstupu (pole Dodaná energie). Funkce je opět odlišná v závislosti na režimu časového plánu:
 - a) Omezení – výstup je omezen pouze tehdy, překročí-li denní čítač energie hodnotu uvedenou v poli Limit.
 - b) Vynucení – výstup je vynucen pouze tehdy, nedosahuje-li denní čítač energie hodnoty uvedené v poli Limit.
- Teplota – je-li toto pole zaškrtnuto, časový plán je dále podmíněn teplotou na specifikovaném vstupu. Je-li vybrán vstup ANDI, který není nakonfigurován pro měření teploty, popř. zvolené teplotní čidlo není funkční, teplotní podmínka se nepoužije a vyhlásí se porucha snímačů teploty. Teplotní podmínky jsou 2 a mají zabudovanou interní hysterezi o velikosti 1°C:
 - a) Menší než – výstup je vynucen/omezen pouze tehdy, je-li teplota menší než stanovená.
 - b) Větší než – výstup je vynucen/omezen pouze tehdy, je-li teplota větší než stanovená.

Tip: Časový plán lze nastavit i pro výstup, který nemá přiřazenu žádnou prioritu. Takové výstupy lze použít například jako spínací hodiny apod. Lze pro ně nastavit jmenovky i jmenovité příkony na kartě Nastavení výstupů. Jmenovitý příkon takového výstupu se pak použije jen pro aktualizaci denního čítače energie (pole Dodaná energie).

Poznámka: Beznárazové přepnutí do základního regulačního režimu: Pomine-li podmínka pro vynucení reléového výstupu, je pro tento výstup nastaveno základní zpoždění vypnutí 10 s, uživatelsky stanovené zpoždění se po skončení podmínky pro vynucení výstupu nepoužije. Toto zpoždění slouží pro zajištění beznárazového přepnutí do základního regulačního režimu. Obdobná metoda se použije i pro proporcionální výstupy.

Praktické příklady nastavení časových plánů viz kap. Příklady nastavení.

KARTA DALŠÍ NASTAVENÍ

Na této kartě lze nastavit obecné parametry regulace a další funkce přístroje.

Nastavení regulace:

- Režim regulace – slouží k nastavení režimu regulace, ta se nastavuje obvykle v souladu s konfigurací čtyřkvadrantního elektroměru:
 - a. Každá fáze samostatně – regulace bude probíhat podle měřeného výkonu na každém fázovém vodiči odděleně. V tomto režimu je nutné správně nastavit fáze výstupů tak, aby odpovídaly fázovému vodiči, na který je příslušný spotřebič připojen. Tato regulace bude fungovat s libovolným nastavením čtyřkvadrantního elektroměru.
 - b. Součet všech fází – regulace bude probíhat v režimu součtu měřených výkonů ze všech tří fází. V tomto režimu není nutné nastavovat fáze jednotlivých výstupů, ale tuto regulaci musí umožnit nastavení čtyřkvadrantního elektroměru.
- Výkonový ofset – udává rozdíl mezi skutečným součtem výkonů L1+L2+L3 a hodnotou použitou pro regulační funkce. Je-li např. skutečný součet výkonů L1+L2+L3 roven +500W a výkonový ofset roven -100W, regulátor použije pro vyhodnocení spínání výstupů hodnotu 400W. Výše uvedené platí pro regulační režim součtu všech fází. Pro regulační režim každé fáze odděleně se výkonový ofset použije pro každou fázi. Čím nižší (zápornější) je výkonový ofset, tím více se zamezuje odběr elektřiny ze sítě v přechodových jevech i ustálených stavech při spínání malých výkonů proporcionálními výstupy. Přechodové jevy spínání spotřebičů jsou obvykle indikovány čtyřkvadrantními elektroměry jako „pohyb okolo nuly“, kdy se nepravidelně a často střídají indikátory výroby a spotřeby. Zápornější

výkonový ofset omezuje výskyt zobrazení indikátoru spotřeby, ale v běžných ustálených stavech „pouští“ nastavenou část výkonu FVE do sítě. U standardního zapojení nedoporučujeme používat kladný ofset.

- Frekvence PWM – nastavte požadovanou frekvenci pro výstupy v režimu PWM. Frekvenci je vždy stejná pro všechny výstupy (a nelze hardwarově nastavit jinak). Je-li nastavena pomalá frekvence, budou mít analogové výstupy SSR4 až SSR6 výrazné výstupní zvlnění. Je-li proto potřeba u výstupů SSR1 až SSR3 nastavit pomalou frekvenci a zároveň u výstupů SSR4 až SSR6 musí být malé zvlnění, musí se tyto vyhladit např. dodatečným RC členem.
- Kalibrace napětí – slouží ke kalibraci napětí měřeného na fázi L1. Liší-li se hodnota měřeného napětí od skutečnosti o více než cca 3V, můžete ji kalibrovat zadáním násobitele a dělitele obdobným způsobem jako u položky Převodní poměr externích MT, viz kap. Karta Nastavení vstupů. Například kalibrace poměrem 100:99 zvýší měřenou hodnotu asi o 2 V, kalibrace poměrem 99:100 ji naopak sníží.



Zadáním nesprávných hodnot se údaj o velikosti napětí může dostat mimo stanovené meze (200V až 260V) a vyhlásí se porucha měření napětí L1!

Nastavení sítě:

- Adresa regulátoru (IPv4) – IP adresa uložená v regulátoru. Na této adrese regulátor bude naslouchat veškerým UDP i TCP/IP(HTTP) požadavkům. Je třeba vždy přiřadit statickou adresu. Režim dynamického přiřazení adresy (DHCP) není podporován.
- Masky regulátoru (IPv4) – Masky sítě, ke které je regulátor připojen.
- Výchozí brána (IPv4) – IP adresa výchozí brány. Doporučujeme užít IP adresu Vašeho routeru.
- MAC adresa regulátoru – fyzická (MAC) adresa regulátoru. Měňte pouze při konfliktu fyzických adres ve Vaší lokální síti.
- UDP port – port, na kterém bude regulátor naslouchat UDP požadavkům.
- HTTP port – port, na kterém bude regulátor naslouchat HTTP požadavkům.



Nastavení sítě bude účinné až po restartování regulátoru (volba Restartovat regulátor po zápisu konfigurace)!

Nastavení reálného času:

- Nastavit datum a čas podle klienta – zaškrtněte toto pole, chcete-li synchronizovat datum a čas v regulátoru s reálným časem běžícím v klientovi (PC).
- Synchronizovat datum a čas s časovým serverem – zaškrtněte toto pole, chcete-li, aby regulátor pravidelně jednou týdně synchronizoval datum a čas v regulátoru s časovým serverem v Internetu. Aby synchronizace fungovala, regulátor musí být připojen k Internetu, musí být nastavena platná IP adresa časového serveru a také platná IP adresa výchozí brány. Okamžik provedení synchronizace se počítá ze sériového čísla regulátoru a je pro každý regulátor jiný.



Aby funkce synchronizace s časovým serverem fungovala, musí být regulátor připojen k Internetu, IP adresa časového serveru musí být platná a také musí být správně nastavena IP adresa výchozí brány!

- Adresa časového serveru (IPv4) – IP adresa časového serveru uložená v regulátoru. Nastavte ji buď ručně, nebo zadejte URL časového serveru do pole Název časového serveru a následně stiskněte tlačítko Otestuj časový server a zjistí IP.
- Název časového serveru – URL časového serveru. Do regulátoru se neukládá a zobrazuje se pouze ve WATTconfigu. Najděte si nejbližší časový server z dostupných zdrojů v Internetu, zadejte jeho URL a stiskněte tlačítko Otestuj časový server a zjistí IP.
- Používat letní čas – Zaškrtněte toto pole, chcete-li automaticky měnit zimní a letní čas. Je podporován pouze letní čas dle doporučení EU, tj. platnost letního času od 2:00 SEČ, poslední neděle v březnu do 3:00 SELČ, poslední neděle v říjnu. Informace o letním času je používána k automatické úpravě aktuálního času i vypočteného času východu Slunce.
- Časové pásmo – uveďte časové pásmo podle umístění regulátoru. Výchozí hodnotou je středoevropský čas. Hodnota se používá k úpravě vypočteného času východu Slunce a také při komunikaci s časovým serverem. Časová pásma mimo násobky celých hodin nejsou podporována.
- Otestuj časový server a zjistí IP – stiskněte pro otestování časového serveru a zjištění jeho IP adresy. Ta se zapíše do regulátoru při následném zápisu konfigurace.
- Synchronizuj čas teď – stiskněte toto tlačítko pro okamžitou synchronizaci času v regulátoru (bez nutnosti zápisu konfigurace). Je-li zaškrtnuto pole Nastavit datum a čas podle klienta, čas se nastaví podle PC, v opačném případě se provede synchronizace s časovým serverem (je-li časový server správně nastaven, jinak se neprovede nic).

Nastavení režimu CombiWATT:

- Zpoždění CombiWATT – udává zpoždění aktivace programu CombiWATT po ukončení výroby FVE (po setmění). Nastavení doporučujeme zvýšit v případě, že hojně využíváte elektrické spotřebiče (jiné nežli ty připojené k regulátoru), jejichž příkon dlouhodobě přesahuje výkon FVE (regulátor v tomto případě nerozezná tento stav od ukončení výroby FVE).
- Čas do aktivace CombiWATT – ukazuje okamžitý čas zbývající do aktivace programu CombiWATT. Hodnota je rovna parametru Zpoždění CombiWATT v případě, že je zjištěna výroba FVE. Je-li hodnota rovna nule a zároveň je detekován signál nízkého tarifu, dojde ke spuštění režimu CombiWATT (pro nastavené výstupy).
- Limit výroby pro CombiWATT – u objektů s instalovanou výraznou kapacitní zátěží (blokovací kondenzátory, UPS stanice, velké množství spínaných zdrojů aj.) může být detekováno malé množství výroby (jednotky až desítky W) i v případě, že střídač nepracuje. Detekce malého množství činné výroby je v tomto případě způsobena výraznými jalovými odběry, které jsou měřeny blízko hranice rozeznání výroby od spotřeby. Obdobné chování vykazují i wattmetry či elektroměry jiných výrobců. Tato položka udává limit pro spuštění režimu CombiWATT v každé fázi. Je-li například limit výroby roven 0,05 kW, dojde ke spuštění režimu CombiWATT (za předpokladu splnění dalších podmínek pro spuštění tohoto režimu) již při poklesu přebytku pod 0,05 kW v každé fázi.
- CombiWATT – Reset čítačů energií – toto pole slouží k výběru možnosti nulování čítačů energií, tj. kolonek „Dodaná energie“ ve skupině Stavů výstupů. Na výběr jsou 2 možnosti:
 - a) východ Slunce: čítače se nulují tehdy, rovná-li se aktuální čas době východu Slunce.
 - b) fixní čas: čítače se nulují tehdy, rovná-li se aktuální čas době nastavené v kolonce „Pevný čas resetu energií“.
- Pevný čas resetu energií – stanovuje fixní čas nulování čítačů energií pro metodu nulování fixním časem (předchozí odstavec, režim b).

Zeměpisná poloha objektu:

- Zeměpisná šířka – zadejte zeměpisnou šířku ve stupních. Hodnota se používá pouze pro výpočet času východu Slunce, a proto je rozlišení ve stupních dostatečné.
- Zeměpisná délka – zadejte zeměpisnou délku ve stupních. Hodnota se používá pouze pro výpočet času východu Slunce, a proto je rozlišení ve stupních dostatečné.

Tip: Změnou (posunem) zeměpisné délky lze upravit čas východu Slunce tak, aby se čítače energií nulovaly podle Vašich potřeb, například v závislosti na zastínění objektu apod. Pokud si nejste jisti, hodnoty neupravujte. Výchozí zeměpisná poloha je umístěna ve středních Čechách.

Ostatní nastavení:

- Jazyk – Nastavte jazyk, který bude aplikace WATTconfig používat při příštím spuštění. Položka Jiný je určena pro libovolný dosud nepodporovaný jazyk. Pak je nutné ručně přeložit řetězce v souboru *custom.xml* do Vámi preferovaného jazyka.
- Restartovat regulátor po zápisu konfigurace – Zaškrtněte toto pole, chcete-li regulátor restartovat po každém zápisu konfigurace. Restart je nutný, aby regulátor změnil nastavení sítě a dále k výmazu denních čítačů energií apod.
- Výchozí záložka – nastavte záložku, kterou si přejete zobrazit po spuštění programu WATTconfig nebo po načtení webového rozhraní. Toto nastavení se v programu WATTconfig ukládá na disk PC, shodné nastavení ve webovém rozhraní se ukládá přímo do regulátoru.

Nastavení autorizace:

- Nové uživatelské jméno – запиšte nové přístupové uživatelské jméno pro zápis dat do regulátoru přes rozhraní Ethernet.
- Nové heslo – запиšte nové přístupové heslo pro zápis dat do regulátoru přes rozhraní Ethernet.

Poznámka: Nové údaje se zapíší do regulátoru a lze je použít až při příštím zápisu konfigurace. WATTconfig si přístupové údaje sám přenastaví tak, abyste je při příštím zápisu nemuseli znovu zadávat.

Tabulka bezdrátových stanic:

Poznámka: Tato funkce je dostupná pouze tehdy, je-li do přístroje vložen modul SC-Gateway.

- MAC adresa – v tomto poli se zobrazuje MAC adresa připojeného bezdrátového výstupního zařízení.
- Jmenovka – v tomto poli lze bezdrátové zařízení pojmenovat. Jmenovka se zobrazuje v rozbalovacím poli Stanice u bezdrátových výstupů WLS.
- Tlačítko vymazání – odebere stanici z bezdrátové sítě, k účinnosti změny je nutné opět zapsat konfiguraci do regulátoru.

Aktualizace firmwaru:

- Tlačítko aktualizovat firmware – umožňuje aktualizovat firmware tohoto produktu. Aktualizace jsou dostupné na internetových stránkách výrobce v sekci Ke stažení. Existuje-li aktualizace, můžete si ji stáhnout a nainstalovat. Průběh aktualizace je indikován a trvá podle typu a rychlosti připojení od 20s do 60s. Aktualizace přes rozhraní LAN je chráněna před neoprávněným zásahem autorizací.



Aktualizace originálního firmwaru je naprosto bezpečná. Systém plně kontroluje integritu souboru aktualizace i integritu dat po nahrání do jednotky. Při výpadku napájení během aktualizace lze firmware nahrát znovu kdykoli po zapnutí napájení. Firmware nahrávejte pokud možno přes USB nebo POUZE z lokální sítě (v případě chyby při nahrávání aktualizace si regulátor pamatuje nastavení sítě pouze cca. 2 minuty). V případě opakovaně nezdařené aktualizace originálního firmwaru se reklamacie řídí platnými obchodními podmínkami. Je zakázáno jakkoli měnit soubor stažené

aktualizace. V opačném případě i přes kontrolu integrity může dojít k poškození produktu a ztrátě záruky!

KARTA STATISTIKY

Na této kartě se zobrazují denní, týdenní, měsíční a roční statistiky výroby, přebytku a spotřeby, tak jak byly uloženy do interní paměti EEPROM regulátoru. Tyto statistiky lze v případě potřeby exportovat do souborů *.csv.

Poznámka: Regulátor ukládá základní statistiky do interní paměti EEPROM a podrobnější statistiky na SD kartu. Tyto podrobnější statistiky nelze zobrazit ve WATTconfigu ani ve webovém rozhraní, ale lze je importovat z SD karty do počítače ve formě souboru *.csv, který lze načíst např. v MS Excel a v něm s nimi dále pracovat.



Měřicí modul je schopen změřit pouze údaje o spotřebě a přebytku. Aby se zobrazily údaje o výrobě a vlastní spotřebě, je nutno na některý ze vstupů ANDI přivést impulzní výstup z externího elektroměru, který měří výkon a energii ze střídače, případně vstupem ANDI tyto veličiny přímo měřit pomocí externího proudového transformátoru. Lze také propojit vstup ANDI přímo se střídačem, je-li střídač vybaven kompatibilním impulzním výstupem. Dále je nutno příslušný vstup ANDI nakonfigurovat v poli "Zdroj měření" na kartě Nastavení vstupů tak, aby údaj o výrobě byl regulátorem zpracován korektně.



Hodnoty jsou pouze orientační! Přístroj nezná přesné údaje z fakturačních elektroměrů!



Denní statistiky se nulují vždy těsně po půlnoci, tedy v 0:00 hodin. Ve stejné době probíhá přesun hodnot právě skončeného dne do historie. Při změně data v regulátoru může dojít k nevratnému vymazání uložené historie!

Denní statistiky:

- Zobrazit pro den – zvolí den, pro který se mají denní statistiky zobrazit. Lze zobrazit aktuální den a posledních 31 dnů.
- Fáze Lx – zobrazí se údaje o přebytku, spotřebě ve vysokém i nízkém tarifu a (volitelně) i o výrobě, je-li měřena příslušným vstupem ANDI, v aktuálním nebo zvoleném dni.
- Celkem L1+L2+L3 – zobrazí se sumární údaje ze všech 3 fází. Metoda výpočtu těchto dat závisí na nastavení regulačního režimu – položka "Nastavení regulace" na kartě Nastavení vstupů:
 - a. Každá fáze samostatně – sumární údaje jsou prostým součtem příslušných polí ze všech 3 fází
 - b. Součet všech fází – sumární údaje se načítají průběžně podle okamžitých výkonů. **V tomto režimu regulace nemusí prostý součet zobrazených hodnot v jednotlivých fázích souhlasit s celkovou hodnotou** (přebytek v jedné fázi vykrývá spotřebu v jiné fázi apod.).
- Denní stavy výstupů – zobrazí se předpokládané nebo skutečně změřené hodnoty dodané energie do jednotlivých zátěží v aktuálním nebo zvoleném dni. **Vzhledem k tomu, že statistiky se nulují vždy těsně po půlnoci, tyto hodnoty nemusí souhlasit s hodnotami v polích "Dodaná energie"** ve skupině Stavů výstupů (nulování těchto polí probíhá obecně v jiném okamžiku).
- Denní stavy vstupů ANDI – zobrazí údaje o měřené energii na příslušném vstupu ANDI v aktuálním nebo zvoleném dni. V závorkách vpravo se také zobrazuje konfigurovaný zdroj měření. Je-li vstup ANDI nakonfigurován pro měření teploty, položka vždy zůstane nulová. Teploty se do statistik nijak nezapočítávají.
- Načti z SD karty – stiskněte toto tlačítko pro načtení podrobnějších statistik uložených na SD kartě. Statistika se uloží do souboru *.csv, který lze načíst např. v MS Excel.
- Vymaž interní statistiky – stiskněte toto tlačítko, chcete-li vymazat veškeré statistiky uložené v interní paměti EEPROM. Funkce vyžaduje dodatečné potvrzení uživatele.

- Vymaž statistiky z SD karty – stiskněte toto tlačítko, chcete-li vymazat veškeré statistiky uložené na SD kartě. Funkce vyžaduje dodatečné potvrzení uživatele.
- Grafy – zobrazují grafickou interpretaci denních statistik výroby a spotřeby. Grafy v jednotlivých fázích indikují vždy poměrnou část (výseč nebo část sloupce) sumárních údajů. Údaj o vlastní spotřebě je počítán ze vztahu: **vlastní spotřeba = výroba – přebytek**. Údaj o vlastní spotřebě není dostupný, pokud není měřená žádná výroba nebo je výroba menší než zjištěný přebytek (chyba konfigurace, měření apod.).

Poznámka: U velmi malých hodnot energií (typicky bezprostředně po vynulování statistik) hraje při zobrazení grafů roli zaokrouhlování na 0,01 kWh. V těchto případech se nemusí koláčové grafy zobrazovat zcela správně.

Týdenní statistiky:

- Graf – zobrazuje 5 hlavních sumárních údajů (výroba, přebytek, vlastní spotřeba, spotřeba ve vysokém a nízkém tarifu) ve sloupcích za posledních 7 dnů. Dvojklikem na sloupec zobrazíte příslušný den v denních statistikách.

Měsíční statistiky:

- Graf Výroba – zobrazuje sumární údaje o výrobě (výroba + přebytek) za posledních 31 dnů. Dvojklikem na sloupec zobrazíte příslušný den v denních statistikách.
- Graf Spotřeba – zobrazuje sumární údaje o spotřebě (vlastní spotřeba, spotřeba ve vysokém a nízkém tarifu) za posledních 31 dnů. Dvojklikem na sloupec zobrazíte příslušný den v denních statistikách.
- Export - vyexportuje měsíční statistiky do souboru *.csv, který lze načíst např. v MS Excel.

Roční statistiky:

- Graf Výroba – zobrazuje sumární údaje o výrobě (výroba + přebytek) za posledních 12 měsíců.
- Graf Spotřeba – zobrazuje sumární údaje o spotřebě (vlastní spotřeba, spotřeba ve vysokém a nízkém tarifu) za posledních 12 měsíců.
- Export - vyexportuje roční statistiky do souboru *.csv, který lze načíst např. v MS Excel. Exportují se data za posledních 24 měsíců.

Poznámka: Aktuální den se v roční historii (aktuálním měsíci) projeví až po uložení do historie (po půlnoci).

KARTA LOG

Na této kartě je zobrazen log chyb a výstrah. Zobrazují se zde například zjištěné chyby komunikace.

- Uložit – stiskněte toto tlačítko pro uložení logu do souboru na pevný disk počítače.
- Vymazat – stiskněte toto tlačítko pro vymazání logu.
- Zapisuj detailní informace o komunikaci – zaškrtněte toto tlačítko, chcete-li zobrazit detailnější informace o komunikaci s regulátorem, například za účelem diagnostiky. Dodatečné informace mohou pomoci technické podpoře odhalit případný problém v nastavení připojení k regulátoru apod.

VOLBY A TLAČÍTKA

Tlačítka na hlavním okně:

- Připojit přes – volba umožňuje zvolit připojení přes USB/RS485 nebo LAN.
- Připojit – připojí počítač k regulátoru a načte konfiguraci z regulátoru.
- Odpojit – odpojí počítač od regulátoru.
- Konfigurovat připojení – zobrazí okno s nastavením aktivního připojení.

- Načíst – načte konfiguraci z regulátoru.
- Zapsat – zapíše konfiguraci do regulátoru a volitelně provede restart regulátoru. Zápis přes rozhraní LAN je chráněn před neoprávněným zásahem autorizací.
- Otevřít – otevře konfiguraci.
- Uložit – uloží konfiguraci.
- Výchozí nastavení – obnoví výchozí konfiguraci ve WATTconfigu (tu je poté potřeba zapsat do regulátoru).
- Konec- ukončí program WATTconfig.

OKNO NASTAVENÍ OVLADAČE ROZHRANÍ USB/COM

V tomto okně lze nastavit volby týkající se připojení k regulátoru přes USB rozhraní nebo rozhraní RS485.

Nastavení portu:

- Port – je-li ovladač správně nainstalován a regulátor připojen k počítači, lze v rozbalovací nabídce nalézt příslušný port COMx. Pokud se zobrazuje více portů nebo žádný, zkontrolujte správnost instalace zařízení USB serial port nebo ovladače převodníku RS485 ve Správci zařízení. Zde se také lze dozvědět, který port je pro komunikaci použitý. Komunikační parametry jsou pevně nastavené: 115200 Bd, 8N1.

Timeouty:

- Výchozí timeout čtení – celkový timeout pro příjem odpovědí z regulátoru. Hodnotu upravte (zvyšte) jen při problémech s komunikací.

Tlačítka:

- Výchozí – nastaví výchozí parametry komunikace.
- OK, Storno – standardní potvrzení a zrušení dialogu.

OKNO NASTAVENÍ OVLADAČE ROZHRANÍ LAN/UDP

V tomto okně lze nastavit volby týkající se připojení k regulátoru pomocí protokolu UDP přes síť Ethernet.

Nastavení protokolu UDP:

- Výběr profilu – slouží pro výběr profilu připojení. Profily připojení slouží pro rychlou konfiguraci připojení například v případě připojení z lokální a veřejné sítě, kde je potřeba přepínat mezi dvěma IP adresami. Nový profil lze vytvořit tlačítkem Nový. Do nového profilu se uloží aktuální nastavení IP adresy a UDP portu. Vytvořené profily lze vymazat tlačítkem Smazat.
- IP adresa (IPv4) – IP adresa použitá pro přístup WATTconfigu k regulátoru, může být uvedena adresa regulátoru v lokální síti nebo v případě vhodného nastavení NAT na Vašem routeru i adresa regulátoru v Internetu. V případě změny IP adresy je předtím nutné změnit nastavení IP adresy přímo v regulátoru – viz karta Další nastavení.
- UDP port – UDP port použitý pro přístup WATTconfigu k regulátoru. Výchozí hodnota je 50000.

Poznámka: Máte-li problémy s navázáním komunikace, připojte se přes USB a zjistěte aktuální nastavení sítě LAN.

Timeouty:

- Výchozí timeout čtení – celkový timeout pro příjem odpovědí z regulátoru. Hodnotu upravte (zvyšte) jen při problémech s komunikací.
- Pauza komunikace po resetu – v případě připojení přes LAN trvá „znovunaběhnutí“ spojení po restartu regulátoru déle než v případě připojení přes USB nebo RS485. Hodnotu upravte (zvyšte) pouze při problémech s komunikací po restartu regulátoru (typicky při nahrávání nového firmwaru do regulátoru).

STAVY LED

V následující tabulce jsou uvedeny možné stavy indikačních LED regulátoru.

LED	Stav	Poznámka
LED PWR (zelená)	svítí	Regulátor je pod napětím, žádný výstup není aktivní (sepnut).
	bliká	Regulátor je pod napětím, některý výstup je aktivní (sepnut).
	rychle bliká	Regulátor je pod napětím, bootovací režim.
	nesvítí	Regulátor bez napětí nebo závada.
LED USB (žlutá)	nesvítí	Komunikace s počítačem přes USB není navázána.
	svítí nebo rychle problikává	Je navázána komunikace s počítačem přes USB.
LED ERR (červená)	nesvítí	Není detekován žádný chybový stav.
	bliká kódem kkk (krátce-krátce-krátce)	Porucha měření napětí L1, postupujte dle kap. Měřené veličiny a stavy.
	bliká kódem kkl (krátce-krátce-dlouze)	Porucha snímačů teploty, postupujte dle kap. Měřené veličiny a stavy.
LED OUT..	nesvítí	Příslušný výstup není aktivní.
	svítí (popř. problikává)	Výstup je aktivní (sepnut).
LED na konektoru LAN – pravá zelená	nesvítí	Není indikován nosný signál Ethernet.
	svítí	Je indikován nosný signál Ethernet.
	bliká	Aktivní přenos dat.
LED na konektoru LAN – levá žlutá	nesvítí	Rychlost 10 Mbit/s.
	svítí	Rychlost 100 Mbit/s.
LED PWR (modrá) pod krycím víkem regulátoru.	nesvítí	Modul SC-Gateway není napájen nebo porucha modulu.
	rychle bliká	Inicializace modulu SC-Gateway po zapnutí napájení
	pomalou bliká	Modul SC-Gateway je inicializován a funkční
LED LINK (oranžová) pod krycím víkem regulátoru.	nesvítí	Neprobíhá komunikace v bezdrátové síti.
	svítí (popř. problikává)	Probíhá komunikace v bezdrátové síti.

PŘÍKLADY NASTAVENÍ

Uvedené příklady pouze ilustrují možné využití přístroje, ve většině případů bývá nutné nastavení upravit. Příklady jsou ilustrovány ve verzi 1.0, v novějších verzích softwaru mohou existovat další možnosti zlepšení účinnosti systému.

PŘÍKLAD 1 - POUZE JEDEN SPOTŘEBIČ

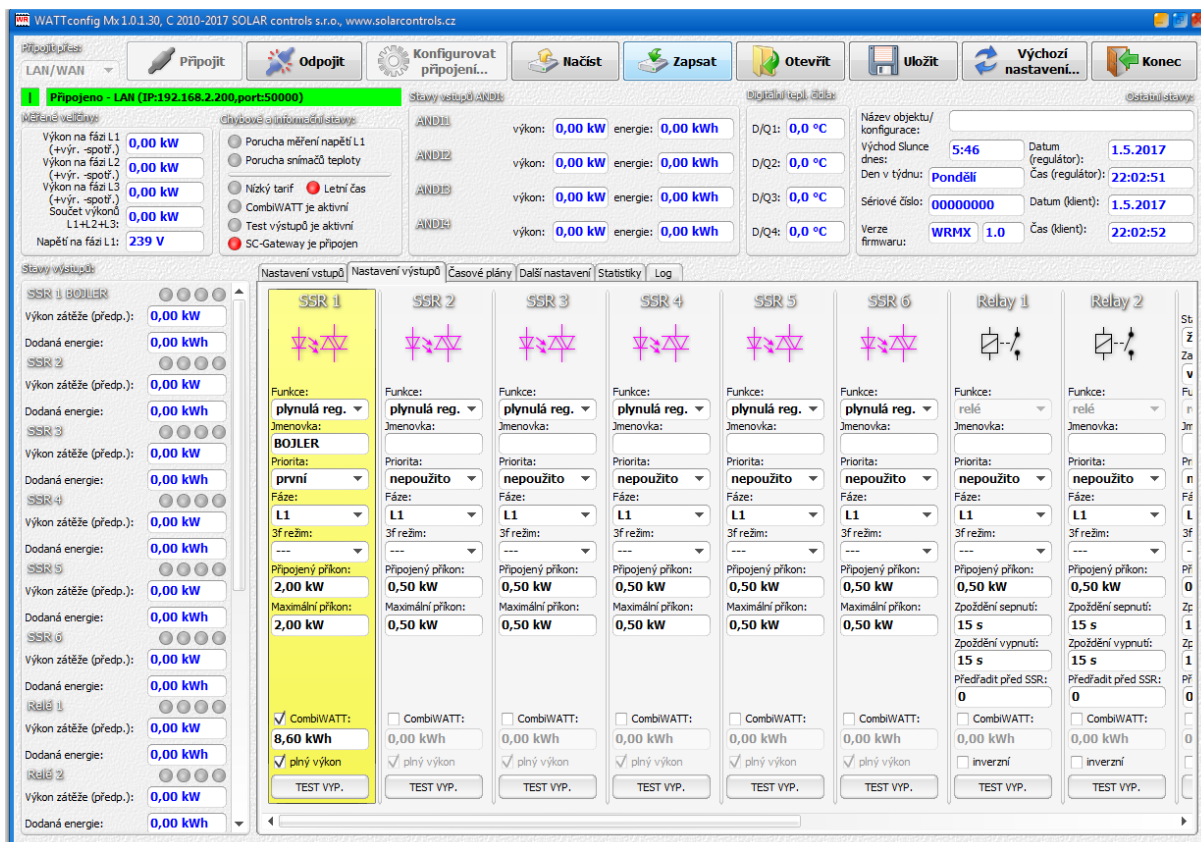
Bojler o příkonu 2 kW, 200l vody, průměrná teplota studené vody na vstupu 12 °C, ohřev na 50 °C, průměrná spotřeba teplé vody 160 l denně. Denní množství elektrické energie potřebné k ohřevu celého bojleru (bez započtení tepelných ztrát) je:

$$E = \frac{c_v \cdot V [l] \cdot \Delta T [K]}{3600000} = \frac{4180 \cdot 200 \cdot 38}{3600000} = 8,82 \text{ kWh}$$

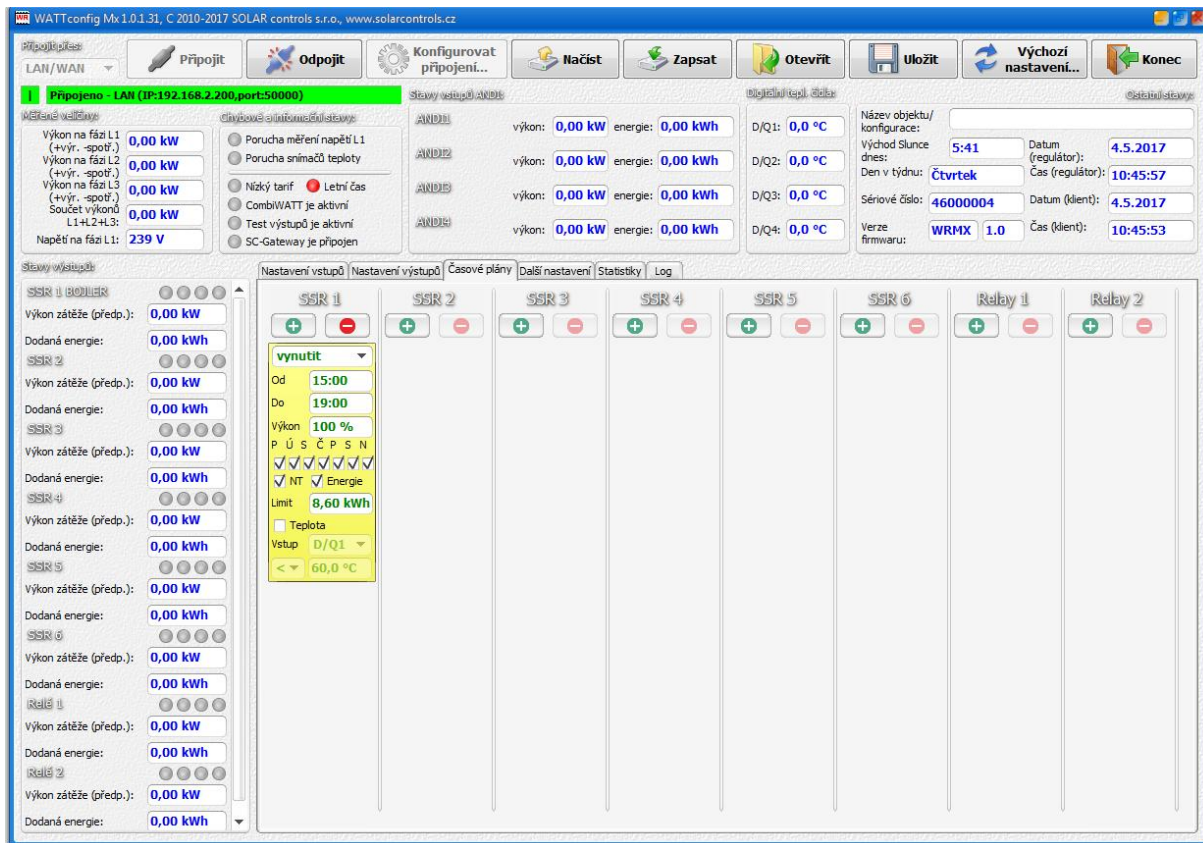
Průměrné denní ztráty bojlerů s těmito parametry jsou asi 1,5 kWh. Při odběru teplé vody 160 l a přičtení tepelných ztrát vychází denní přísun elektrické energie cca. 8,6 kWh.

Bojler je připojen na SSR výstup 1 a WATTrouter má k dispozici signál nízkého tarifu a pro bojler je nastaven režim CombiWATT.

V regulačním režimu každé fáze zvlášť u této konfigurace s jedním spotřebičem připojeným na L1 nijak nelze využít přebytky na fázích L2 a L3. V regulačním režimu součtu fází je jedno, k jaké fázi je spotřebič připojen, a políčka Fáze nelze měnit. Regulační režim součtu fází je lepší, ale musí vám ho umožnit fakturační (čtyřkvadrantní) elektroměr.



Časovým plánem je nastaveno sepnutí bojleru při menším než nastaveném množství energie v době od 15:00 do 19:00, pouze je-li přítomen nízký tarif a dodaná energie do bojleru nedosáhla stanoveného limitu. Tímto nastavením lze docílit dohřev teplé vody pro večerní užití v případě, že v dopoledních a popoledních hodinách nebyl bojler dostatečně ohřátý energií z FVE. Není-li sepnut nízký tarif, pokračuje základní regulace podle přebytku i v době vymezené časovým plánem.



PŘÍKLAD 2 – 6 SPOTŘEBIČŮ, REGULACE = SOUČET FÁZÍ

Bojler z příkladu 1, bazénová filtrace a přímotopný průtočný ohřev bazénu 6 kW (čerpadlo a třífázová spirála). Doporučený výkon FVE > 8 kWp.

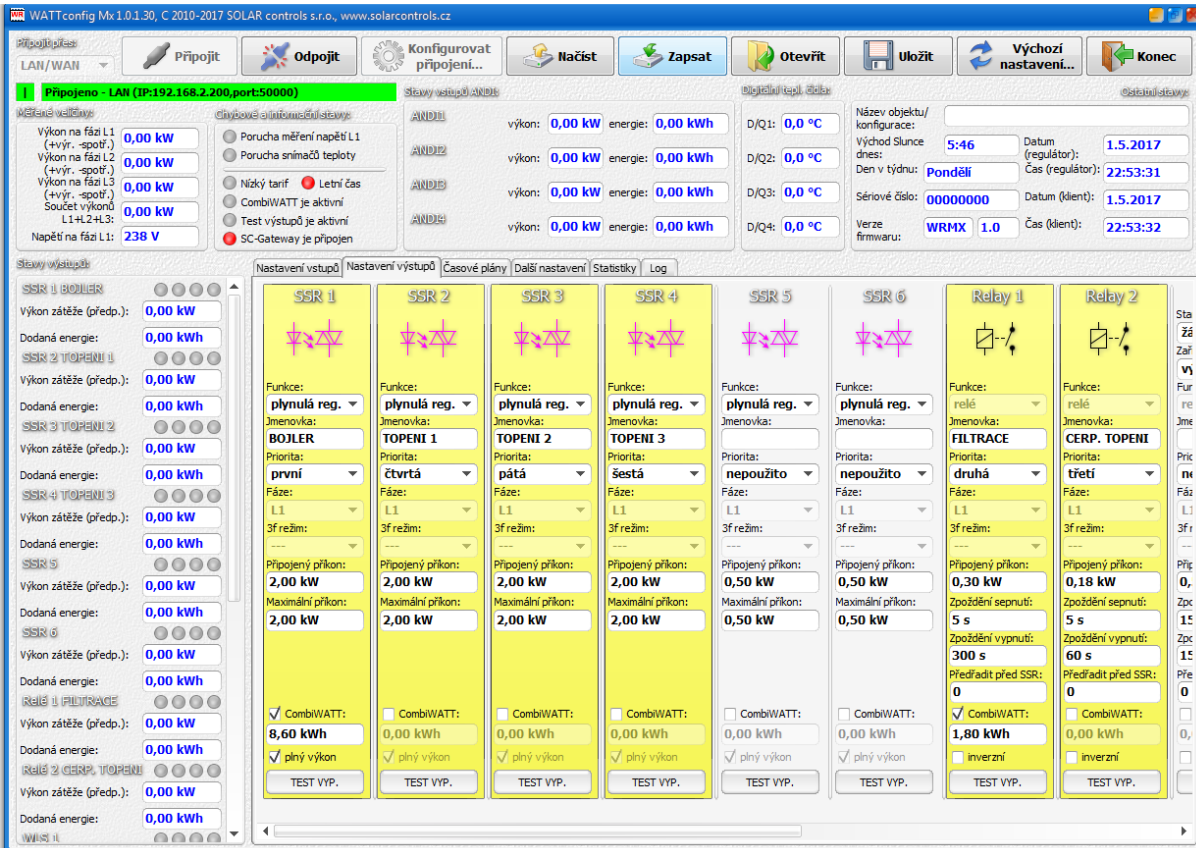
Ohřev bojleru má první prioritu (SSR 1), požadavky jsou shodné jako v příkladu 1.

Motor filtrace má druhou prioritu (relé 1), jmenovitý výkon 0,3 kW (hodnota ve VA se zde obvykle neuvádí), musí běžet právě 6 hodin denně a minimální doba sepnutí je 5 minut. Denní množství potřebné energie pro tento motor je tedy 1,8 kWh. Není-li dostatek slunečního svitu, sepne se na nízký tarif. Motor nemá běžet v noci mezi 23. a 5. hodinou, aby pokud možno nerušil noční klid (záleží vždy na místním časovém rozvržení nízkého tarifu, aby mohl „dostat šanci“). Pokud je bojler velký a neodepíná se často termostatem, můžeme pro motor filtrace stanovit podmínku Předřadit před SSR na hodnotu 1, čímž docílíme lepšího využití přebytků.

Čerpadlo ohřevu má třetí prioritu (relé 2), výkon 0,16 kW a musí běžet vždy, topí-li spirála. Doběh čerpadla je 1 minuta. Ohřev bazénu na noční tarif nezapínáme. Průtočný ohřev bazénu musí být vybaven bezpečnostní tepelnou ochranou!

Vlastní ohřev je zapojen na zbývající výstupy v nižších prioritách (výstupy SSR).

Pro motory doporučujeme použít samostatné stykače, ale vzhledem k jejich nízkému příkonu to není nezbytně nutné. WATTrouter má k dispozici signál nízkého tarifu a pro bojler i motor bazénové filtrace je nastaven režim CombiWATT.



The screenshot displays the WATTrouter Mx configuration software interface. The main window is titled 'WATTrouter Mx 1.0.1.30, C 2010-2017 SOLAR controls s.r.o., www.solarcontrols.cz'. It features a top navigation bar with buttons for 'Připojit', 'Odpojit', 'Konfigurovat připojení...', 'Načíst', 'Zapsat', 'Otevřít', 'Uložit', 'Výchozí nastavení...', and 'Konec'. Below this, there are several status and configuration panels.

Top Panels:

- Měřené veličiny:** Shows power consumption for phases L1, L2, L3, and total power (0,00 kW). Voltage on phase L1 is 238 V.
- Chybové a informační stavby:** Includes options for 'Porucha měření napětí L1', 'Porucha snimačů teploty', 'Nízký tarif', 'Letní čas', 'CombiWATT je aktivní', 'Test výstupů je aktivní', and 'SC-Gateway je připojen'.
- Stavby vstupů - AND:** Shows four AND gates with 'výkon: 0,00 kW' and 'energie: 0,00 kWh'.
- Stavby výstupů - OR:** Shows four OR gates with 'výkon: 0,00 kW' and 'energie: 0,00 kWh'.
- Teploty:** Shows D/Q1, D/Q2, D/Q3, and D/Q4 temperatures, all at 0,0 °C.
- Název objektu/konfigurace:** Includes 'Východ Slunce dnes: 5:46', 'Datum (regulátor): 1.5.2017', 'Den v týdnu: Pondělí', 'Čas (regulátor): 22:53:31', 'Sériové číslo: 00000000', 'Datum (klient): 1.5.2017', 'Verze firmwaru: WRMX 1.0', and 'Čas (klient): 22:53:32'.

Main Configuration Area:

The main area is divided into 'Nastavení vstupu' and 'Nastavení výstupu'. It contains six SSR (Solid State Relay) configurations and two Relay configurations.

SSR / Relay	Název	Funkce	Priorita	Fáze	Připojený příkon	Maximální příkon	CombiWATT
SSR 1	BOJLER	plynulá reg.	první	L1	2,00 kW	2,00 kW	8,60 kWh
SSR 2	TOPENÍ 1	plynulá reg.	čtvrtá	L1	2,00 kW	2,00 kW	0,00 kWh
SSR 3	TOPENÍ 2	plynulá reg.	pátá	L1	2,00 kW	2,00 kW	0,00 kWh
SSR 4	TOPENÍ 3	plynulá reg.	šestá	L1	2,00 kW	2,00 kW	0,00 kWh
SSR 5		plynulá reg.	nepoužito	L1	0,50 kW	0,50 kW	0,00 kWh
SSR 6		plynulá reg.	nepoužito	L1	0,50 kW	0,50 kW	0,00 kWh
Relay 1	FILTRACE	relé	druhá	L1	0,30 kW	0,30 kW	1,80 kWh
Relay 2	CERP. TOPENÍ	relé	třetí	L1	0,18 kW	0,18 kW	0,00 kWh

Each SSR configuration includes a '3f režim' dropdown, a 'Připojený příkon' field, a 'Maximální příkon' field, and a 'CombiWATT' checkbox. The Relay configurations include a 'Připojený příkon' field, a 'Maximální příkon' field, a 'CombiWATT' checkbox, and an 'inverzní' checkbox.

Časový plán pro bojler je shodný s příkladem 1.

Pro motor filtrace jsou nastaveny 2 časové plány. Prvním z nich je omezení výstupu v „denní“ době od 8:00 do 23:00, které zajišťuje nejvýše 6 hodin chodu a je tedy platné pouze za podmínky, pokud denní čítač energie dosáhne hodnoty 1,8 kWh. Druhý časový plán omezuje chod čerpadla nepodmíněně v nočních hodinách od 23:00 do 5:00. Předpokladem pro správnou funkci těchto omezení je volba režimu nulování čítačů energií podle východu Slunce nebo fixního času, který by měl být volen ráno před 8:00.

The screenshot shows the 'WATTrouter Mx 1.0.1.30' configuration interface. The 'Časové plány' (Time Schedules) tab is active, showing settings for SSR 1 (BOILER) and Relay 1 (FILTRAGE).

System Overview:

- Connection: Připojeno - LAN (IP:192.168.2.200,port:50000)
- Power: Výkon na fázi L1, L2, L3: 0,00 kW; Součet výkonů L1+L2+L3: 0,00 kW; Napětí na fázi L1: 238 V
- Temperature: D/Q1: 0,0 °C; D/Q2: 0,0 °C; D/Q3: 0,0 °C; D/Q4: 0,0 °C
- Time: 5:46, Datum: 1.5.2017, Den v týdnu: Pondělí, Čas (regulátor): 22:24:30

Time Schedules:

- SSR 1 BOILER:**
 - Mode: vynutit
 - Od: 15:00, Do: 19:00
 - Výkon: 100 %
 - Limit: 8,60 kWh
 - Vstup: D/Q1, Teplota: < 60,0 °C
- Relay 1 FILTRAGE:**
 - Mode: omezit
 - Od: 8:00, Do: 23:00
 - Limit: 1,80 kWh
 - Vstup: D/Q1, Teplota: < 60,0 °C
- Relay 2 ČERP. TOPENI:**
 - Mode: omezit
 - Od: 23:00, Do: 5:00
 - Limit: 5,00 kWh
 - Vstup: D/Q1, Teplota: < 60,0 °C

PŘÍKLAD 3 – 7 SPOTŘEBIČŮ, REGULACE = KAŽDÁ FÁZE ZVLÁŠT

Spotřebiče z příkladu 2 ve složitějším zapojení a nastavení regulace pro každou fázi odděleně. V tomto příkladu je nutné rozdělit spotřebiče pokud možno rovnoměrně na jednotlivé fáze, což je složitější a málokdy se to podaří optimálně.

Na fázi L1 připojíme:

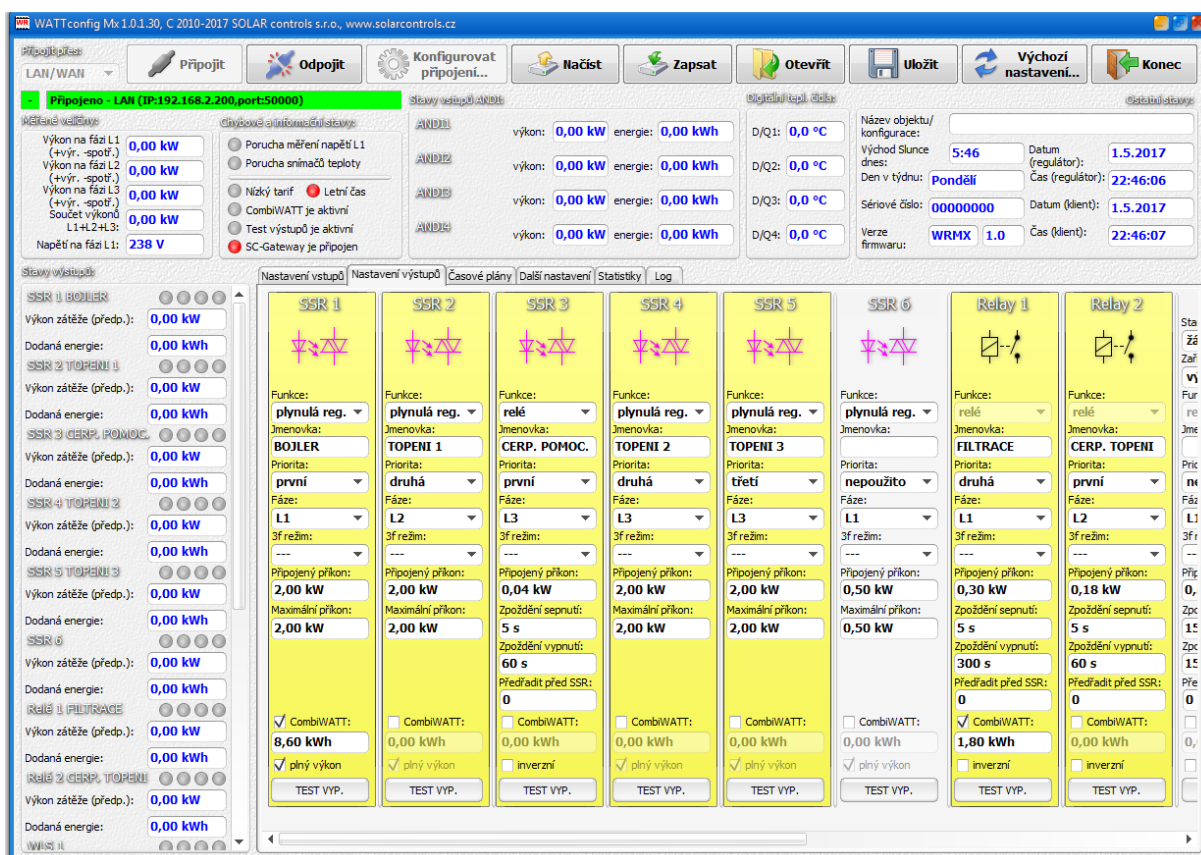
- ohřev bojleru v první prioritě (SSR 1), požadavky jsou shodné jako v příkladu 1.
- motor filtrace v druhé prioritě (relé 1), požadavky jsou shodné jako v příkladu 2. Opět lze stanovit podmínku Předřadit před SSR, pro lepší využití přebytků FVE.

Na fázi L2 připojíme:

- čerpadlo ohřevu v první prioritě (relé 2), požadavky jsou shodné jako v příkladu 2.
- jednu spirálu ohřevu v druhé prioritě (SSR 2).

Na fázi L3 připojíme:

- pomocný kontakt v první prioritě (SSR 5 ve funkci relé), který rovněž zapne oběhové čerpadlo připojené reálně k fázi L2 (zde může dojít na fázi L2 k mírnému odběru ze sítě, ale abychom tomu zabránili, potřebovali bychom 2 oběhová čerpadla).
- druhou spirálu ohřevu v druhé prioritě (SSR 3).
- volitelně i třetí spirálu ohřevu v třetí prioritě (SSR 4), nicméně jen pokud stačí předpokládaný výkon FVE na této fázi a vyplatí se koupě dalšího SSR.



The screenshot displays the WATTrouter Mx configuration software interface. The top bar shows the title 'WATTconfig Mx 1.0.1.30, C 2010-2017 SOLAR controls s.r.o., www.solarcontrols.cz' and various control buttons like 'Připojit', 'Odpojit', 'Konfigurovat...', 'Načíst', 'Zapsat', 'Otevřít', 'Uložit', 'Výchozí nastavení...', and 'Konec'. Below this, there's a status bar indicating 'Připojeno - LAN (IP:192.168.2.200, port:50000)'. The main area is divided into several sections: 'Měřené veličiny' (Measured values) showing power and energy for phases L1, L2, and L3; 'Časové údaje' (Time data) showing D/Q1 through D/Q4 temperatures; 'Název objektu/konfigurace' (Object name/configuration) with fields for date, time, and serial number; and 'Stavby výstupů' (Output configurations) for SSR 1 through SSR 6 and Relay 1 through Relay 2. Each SSR and Relay configuration includes fields for function, name, priority, phase, power, and other parameters. The interface is designed for configuring the router's control logic for various household appliances and heating systems.

Časové plány jsou shodné s příkladem 2.

The screenshot displays the WATTrouter Mx configuration software interface. At the top, there are navigation buttons: Připojit, Odpojit, Konfigurovat připojení..., Načíst, Zapsat, Otevřít, Uložit, Výchozí nastavení..., and Konec. The main area is divided into several sections:

- Top Left:** Status bar showing 'Připojeno - LAN (IP:192.168.2.200,port:50000)'. Below it, 'Měřené veličiny' (Measured quantities) shows power output for phases L1, L2, L3, and total power, all at 0,00 kW. Voltage on phase L1 is 238 V.
- Top Center:** 'Stavy vstupů ANDI' (ANDI input states) showing four ANDI inputs, each with 0,00 kW output and 0,00 kWh energy.
- Top Right:** 'Výběr tepl. čísla' (Temperature number selection) showing D/Q:1 through D/Q:4 all at 0,0 °C. Below this is a 'Název objektu/konfigurace' field and a 'Východ Slunce dnes' (Sunrise today) section with fields for time (5:46), date (1.5.2017), and day of the week (Pondělí).
- Left Panel:** 'Stavy výstupů' (Output states) for various components:
 - SSR 1 BOILER: 0,00 kW output, 0,00 kWh energy.
 - SSR 2 TOPEMÍ 1: 0,00 kW output, 0,00 kWh energy.
 - SSR 3 ČERP. POMOČ.: 0,00 kW output, 0,00 kWh energy.
 - SSR 4 TOPEMÍ 2: 0,00 kW output, 0,00 kWh energy.
 - SSR 5 TOPEMÍ 3: 0,00 kW output, 0,00 kWh energy.
 - SSR 6: 0,00 kW output, 0,00 kWh energy.
 - Relay 1 PŘIHLÁŽENÍ: 0,00 kW output, 0,00 kWh energy.
 - Relay 2 ČERP. TOPEMÍ: 0,00 kW output, 0,00 kWh energy.
- Main Area:** 'Časové plány' (Time Schedules) tab. It shows settings for SSR 1 and Relay 1.
 - SSR 1:** Action 'vynutit' (force), start time 15:00, end time 19:00, output 100%, limit 8,60 kWh. Input type is D/Q1 with a temperature setpoint of 60,0 °C.
 - Relay 1:** Action 'omezit' (limit), start time 8:00, end time 23:00, limit 1,80 kWh. Input type is D/Q1 with a temperature setpoint of 60,0 °C.

PŘÍKLAD 4 – 5 SPOTŘEBIČŮ, REGULACE = KAŽDÁ FÁZE ZVLÁŠT

Bojler a bazénová filtrace z příkladu 2, dále 2 čistě ohmická přímotopná tělesa a tepelné čerpadlo pro ohřev bazénu. Vše ve složitějším zapojení a nastavení regulace pro každou fázi odděleně.

Přímotopy mají příkon 2kW a spínají se pouze přebytkem, nezávisle na regulaci vytápění domu. V létě je nutno přímotopy deaktivovat buď termostatem přímotopu, nebo vyjmutím pojistek z odpojovače eventuálně deaktivováním výstupu v programu.

Tepelné čerpadlo má příkon 1,3kW a spíná se pouze přebytkem nebo manuálně mimo WATTrouter.

Na fázi L1 připojíme:

- ohřev bojleru v první prioritě (SSR 1), požadavky jsou shodné jako v příkladu 1.
- motor filtrace v druhé prioritě (relé 1), požadavky jsou shodné jako v příkladu 2.

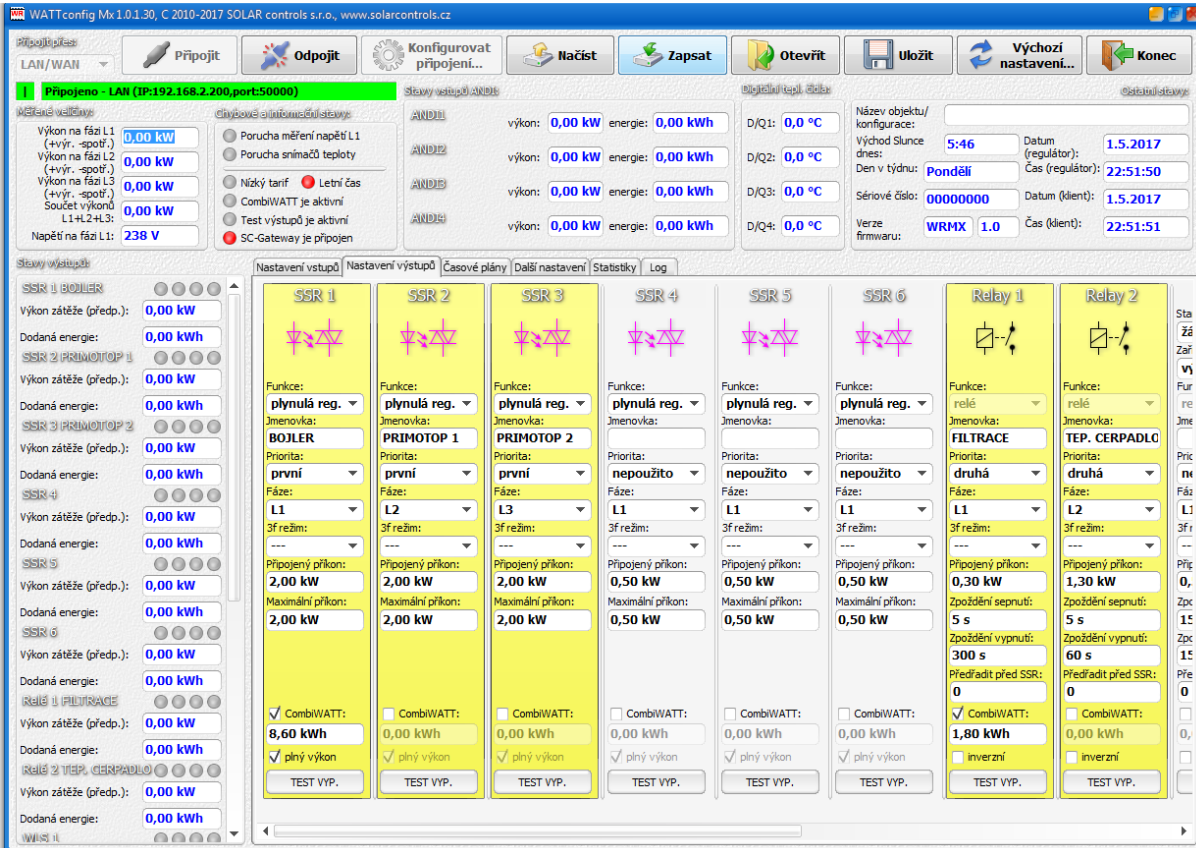
Na fázi L2 připojíme:

- první přímotop v první prioritě (SSR 2).
- tepelné čerpadlo v druhé prioritě (relé 2).

Na fázi L3 připojíme:

- druhý přímotop v první prioritě (SSR 3).

Pro reléové výstupy můžeme opět aktivovat funkci Předřadit před SSR, abychom lépe využili přebytek na L2 v době souběhu TČ a přímotopu.



Časové plány jsou shodné s příkladem 2.

WATTconfig Mx 1.0.1.30, C 2010-2017 SOLAR controls s.r.o., www.solarcontrols.cz

LAN/WAN Připojit Odpojit Konfigurovat připojení... Načíst Zapsat Otevřít Uložit Výchozí nastavení... Konec

Připojeno - LAN (IP:192.168.2.200,port:50000) Stavby výstupů ANDE: Dle režimů tepl. čísla: Čistota stavby

Číslované valčíky: Výkon na fázi L1 (+výr. -spotř.): 0,00 kW
 Výkon na fázi L2 (+výr. -spotř.): 0,00 kW
 Výkon na fázi L3 (+výr. -spotř.): 0,00 kW
 Součet výkonů L1+L2+L3: 0,00 kW
 Napětí na fázi L1: 238 V

Číslované a informační stavby:
 Porucha měření napětí L1
 Porucha snímačů teploty
 Nízký tarif Letní čas
 CombiWATT je aktivní
 Test výstupů je aktivní
 SC-Gateway je připojen

Stavby výstupů ANDE:
 ANDE1: výkon: 0,00 kW energie: 0,00 kWh D/Q1: 0,0 °C
 ANDE2: výkon: 0,00 kW energie: 0,00 kWh D/Q2: 0,0 °C
 ANDE3: výkon: 0,00 kW energie: 0,00 kWh D/Q3: 0,0 °C
 ANDE4: výkon: 0,00 kW energie: 0,00 kWh D/Q4: 0,0 °C

Název objektu/konfigurace:
 Východ slunce dnes: 5:46 Datum (regulátor): 1.5.2017
 Den v týdnu: Pondělí Čas (regulátor): 22:52:12
 Sériové číslo: 00000000 Datum (klient): 1.5.2017
 Verze firmwaru: WRMX 1.0 Čas (klient): 22:52:13

Stavby výstupů: Nastavení vstupů | Nastavení výstupů | Časové plány | Další nastavení | Statistiky | Log

SSR 1 BOILER	SSR 2 PRIMOTOP 1	SSR 3 PRIMOTOP 2	SSR 4	SSR 5	SSR 6	Relay 1 FILTRAGE	Relay 2 TEPL. ČERPADLO
Výkon zátěže (předp.): 0,00 kW Dodaná energie: 0,00 kWh	Výkon zátěže (předp.): 0,00 kW Dodaná energie: 0,00 kWh	Výkon zátěže (předp.): 0,00 kW Dodaná energie: 0,00 kWh	Výkon zátěže (předp.): 0,00 kW Dodaná energie: 0,00 kWh	Výkon zátěže (předp.): 0,00 kW Dodaná energie: 0,00 kWh	Výkon zátěže (předp.): 0,00 kW Dodaná energie: 0,00 kWh	Výkon zátěže (předp.): 0,00 kW Dodaná energie: 0,00 kWh	Výkon zátěže (předp.): 0,00 kW Dodaná energie: 0,00 kWh
SSR 1: vynutit Od 15:00 Do 19:00 Výkon 100% P Ú S Č P S N <input checked="" type="checkbox"/> <input checked="" type="checkbox"/> <input checked="" type="checkbox"/> <input checked="" type="checkbox"/> <input checked="" type="checkbox"/> <input checked="" type="checkbox"/> <input checked="" type="checkbox"/> <input checked="" type="checkbox"/> NT <input checked="" type="checkbox"/> Energie Limit 8,60 kWh <input type="checkbox"/> Teplota Vstup D/Q1 < 60,0 °C							
Relay 1: omezit Od 8:00 Do 23:00 P Ú S Č P S N <input checked="" type="checkbox"/> <input checked="" type="checkbox"/> <input checked="" type="checkbox"/> <input checked="" type="checkbox"/> <input checked="" type="checkbox"/> <input checked="" type="checkbox"/> <input checked="" type="checkbox"/> <input type="checkbox"/> NT <input checked="" type="checkbox"/> Energie Limit 1,80 kWh <input type="checkbox"/> Teplota Vstup D/Q1 < 60,0 °C							
Relay 2: omezit Od 23:00 Do 5:00 P Ú S Č P S N <input checked="" type="checkbox"/> <input checked="" type="checkbox"/> <input checked="" type="checkbox"/> <input checked="" type="checkbox"/> <input checked="" type="checkbox"/> <input checked="" type="checkbox"/> <input checked="" type="checkbox"/> <input type="checkbox"/> NT <input type="checkbox"/> Energie Limit 5,00 kWh <input type="checkbox"/> Teplota Vstup D/Q1 < 60,0 °C							

NASTAVENÍ SÍTĚ ETHERNET

WATTrouter Mx umožňuje sledování a nastavení pomocí zásuvky Ethernet. Ke zprovoznění komunikace je zapotřebí správně nastavit připojení sítě.



Nastavení sítě a přístupu k regulátoru z Internetu vždy svěřte osobě s patřičnou odborností. Na problémy spojené s nastavováním sítě vyjma prokazatelné nefunkčnosti síťového rozhraní regulátoru výrobce neposkytuje žádnou technickou podporu.

Nastavení sítě v regulátoru je vhodné provádět pomocí připojení k USB rozhraní (při připojení přes zásuvku Ethernet dojde při změně parametrů sítě téměř vždy ke ztrátě připojení).

Základem úspěšného nastavení je znalost o parametrech Vaší lokální sítě. Je nezbytné znát tyto údaje:

- IP adresa Vašeho routeru, případně jiného přístupového bodu do Vaší lokální sítě (je-li instalován),
- Volný rozsah IP adres, tedy adres, které nepatří do rozsahu dynamicky přidělovaných adres v případě zapnutého DHCP serveru ani to nejsou pevné adresy jiných zařízení ve Vaší lokální síti.
- Masku Vaší lokální sítě, kterou používají všechna zařízení k ní připojená.

Regulátor umožňuje pouze nastavení pevné (statické) IP adresy. Dynamické přidělování regulátor nepodporuje hlavně z důvodu obvyklého užití, tj. přístupu ze sítě Internet přes síťový router a jeho funkci NAT, která prakticky vyžaduje stálou adresu regulátoru v lokální síti.

NASTAVENÍ PŘIPOJENÍ K LOKÁLNÍ SÍTI

Síťové připojení se provádí na kartě Další nastavení, skupina Nastavení sítě.



Nastavení sítě bude účinné až po restartování regulátoru (volba Restartovat regulátor po zápisu konfigurace)!

- **IP adresa:** nastavte IP adresu tak, aby nekolidovala s jiným zařízením ve Vaší lokální síti. Pokud je například adresa Vašeho routeru **192.168.2.1**, nastavte třeba **192.168.2.10**, pokud tato adresa již nepatří jinému zařízení ve Vaší lokální síti a pokud také tato adresa neleží v rozsahu dynamicky přidělovaných adres DHCP serveru ve Vaší lokální síti (ten obvykle bývá aktivní ve Vašem routeru).
- **Maska:** uveďte masku Vaší lokální sítě. V drtivé většině případů půjde o hodnotu **255.255.255.0**.
- **Výchozí brána:** nastavte IP adresu zařízení, které bude použito pro odeslání požadavků regulátoru mimo lokální síť. V drtivé většině jde o IP adresu Vašeho routeru. V uvedeném příkladu to bude adresa **192.168.2.1**. Pokud takové zařízení nemáte, zadejte jinou nepoužitou IP adresu ve Vaší lokální síti, požadavky směřující mimo lokální síť pak ale nebudou zodpovězeny.
- **MAC adresa regulátoru:** uveďte fyzickou/MAC adresu Vašeho regulátoru. Tuto hodnotu měňte jen v případě existence zařízení se shodnou fyzickou adresou ve Vaší lokální síti.
***Poznámka:** Regulátory WATTrouter Mx nemají vlastní registrovaný adresní rozsah u organizace IEEE, neboť síťová komunikace je pouze doplňkem a nikoli hlavní funkcí zařízení. Při případné změně MAC adresy je nutné respektovat specifická pravidla pro tyto adresy!*
- **UDP port:** uveďte hodnotu UDP portu, na který bude směřována UDP komunikace z programu WATTconfig. Tuto hodnotu doporučujeme měnit pouze v případě existence více UDP serverů ve Vaší lokální síti (které mají být přístupny z Internetu) nebo nutnosti lepšího utajení připojení. V případě změny UDP portu v regulátoru je také nutné změnit nastavení UDP portu v konfiguraci ovladače připojení přes LAN/UDP.
- **HTTP port:** uveďte hodnotu HTTP portu, na kterém bude regulátoru naslouchat požadavkům protokolu HTTP, tedy webového rozhraní. Tuto hodnotu doporučujeme měnit pouze v případě

existence více webových serverů ve Vaší lokální síti (které mají být přístupny z Internetu) nebo nutnosti lepšího utajení připojení.

NASTAVENÍ PŘIPOJENÍ K INTERNETU

Pro připojení k Internetu je doporučeno mít aktivní globální pevnou IP adresu. Pokud máte pouze dynamicky přidělenou IP adresu, lze tuto zjistit z nastavení Vašeho routeru. Dynamickou IP adresu lze užívat také, ale v závislosti na poskytovateli připojení k Internetu se tato může více či méně často měnit. V případě nedostupnosti regulátoru z Internetu proto vždy nejprve zkontrolujte nastavení globální sítě WAN ve Vašem routeru.

Připojení k regulátoru z Internetu umožňují pouze routery nebo jiné přístupové body, které obsahují funkci **NAT** (Native Address Translation) nebo jinou obdobnou funkci určenou pro překlad IP adres a portů do lokální sítě.

V následujícím textu je uvedeno vzorové nastavení připojení k Internetu pomocí běžného širokopásmového routeru Edimax BR-6204Wg-M. Postup je následující:

- V záložce **NAT Settings** zaškrtněte **Enable NAT module function**, stiskněte **Apply** a následně **Continue**.
- V záložce **Port forwarding** zaškrtněte **Enable Port Forwarding**, vyplňte směrovací tabulku pro uvedený příklad podle obrázku, zaškrtněte **Apply** a následně také **Apply**, čímž se nastavení zapíše do routeru a dojde k resetu routeru.

NO.	Private IP	Type	Port Range	Comment	Select
1	192.168.2.200	TCP	80	WATTrouter HTTP	<input type="checkbox"/>
2	192.168.2.200	UDP	50000	WATTrouter UDP	<input type="checkbox"/>

Nastavení funkce NAT je u jiných routerů obdobné.

Je-li Vaše globální (pevná nebo aktuální dynamická) IP adresa např. **80.200.50.6**, pak pro přístup k regulátoru z Internetu pomocí protokolu http zadejte do Vašeho prohlížeče jednoduše (doporučujeme vytvořit záložku v prohlížeči):

http://80.200.50.6/

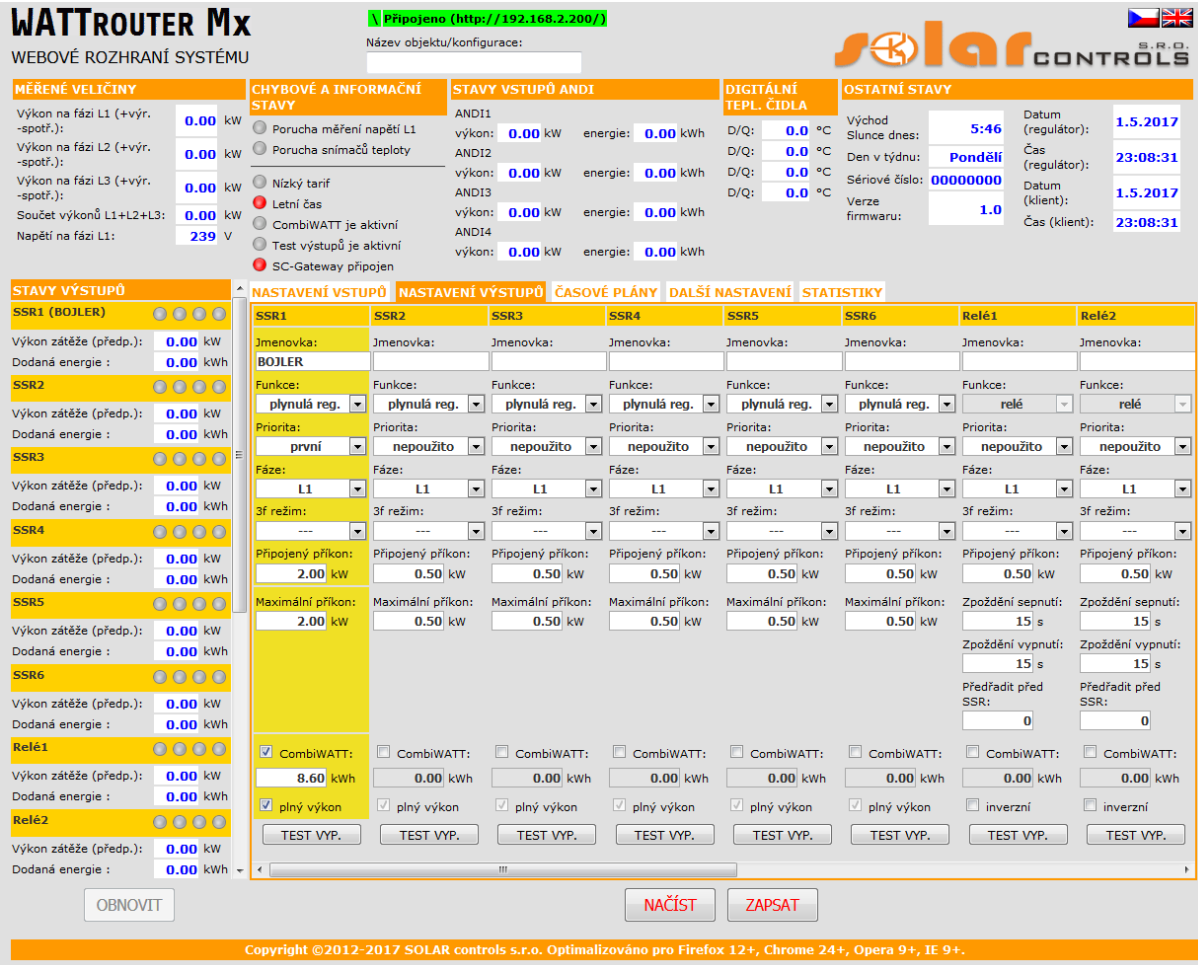
Pro přístup k regulátoru z Internetu pomocí programu WATTconfig zadejte do okna konfigurace ovladače připojení přes LAN/UDP tutéž IP adresu, tedy **80.200.50.6**.

Při konfliktu portů HTTP v případě existence více webových serverů v lokální síti, které mají být přístupny z Internetu, je nutné pro přístup k regulátoru místo standardního portu č. 80 volit náhradní port, např. port 8080. Pak je nutné změnit i nastavení HTTP portu v regulátoru a pro přístup z Internetu volit:

http://80.200.50.6:8080/

POPIS WEBOVÉHO ROZHRAŇÍ A XML KOMUNIKACE

Regulátory řady WATTrouter Mx umožňují sledování stavu i konfiguraci pomocí běžného internetového prohlížeče. Webové rozhraní lze použít pouze v případě připojení regulátoru přes zásuvku Ethernet.



WATTRouter Mx Připojeno (<http://192.168.2.200/>)

Název objektu/konfigurace:

MĚŘENÉ VELIČINY

- Výkon na fázi L1 (+výr. -spotř.): **0.00** kW
- Výkon na fázi L2 (+výr. -spotř.): **0.00** kW
- Výkon na fázi L3 (+výr. -spotř.): **0.00** kW
- Součet výkonů L1+L2+L3: **0.00** kW
- Napětí na fázi L1: **239** V

CHYBOVÉ A INFORMAČNÍ STAVY

- Porucha měření napětí L1
- Porucha snímačů teploty
- Nízký tarif
- Letní čas
- CombiWATT je aktivní
- Test výstupů je aktivní
- SC-Gateway připojen

STAVY VSTUPŮ ANDI

ANDI1	výkon: 0.00 kW	energie: 0.00 kWh
ANDI2	výkon: 0.00 kW	energie: 0.00 kWh
ANDI3	výkon: 0.00 kW	energie: 0.00 kWh
ANDI4	výkon: 0.00 kW	energie: 0.00 kWh

DIGITÁLNÍ TEPL. ČIDLA

D/Q:	0.0 °C
D/Q:	0.0 °C
D/Q:	0.0 °C

OSTATNÍ STAVY

Východ Slunce dnes:	5:46	Datum (regulátor):	1.5.2017
Den v týdnu:	Pondělí	Čas (regulátor):	23:08:31
Sériové číslo:	00000000	Datum (klient):	1.5.2017
Verze firmwaru:	1.0	Čas (klient):	23:08:31

STAVY VÝSTUPŮ

SSR1 (BOJLER)	SSR2	SSR3	SSR4	SSR5	SSR6	Relé1	Relé2
Výkon zátěže (předp.): 0.00 kW Dodaná energie : 0.00 kWh							
Výkon zátěže (předp.): 0.00 kW Dodaná energie : 0.00 kWh							
Výkon zátěže (předp.): 0.00 kW Dodaná energie : 0.00 kWh							
Výkon zátěže (předp.): 0.00 kW Dodaná energie : 0.00 kWh							
Výkon zátěže (předp.): 0.00 kW Dodaná energie : 0.00 kWh							
Výkon zátěže (předp.): 0.00 kW Dodaná energie : 0.00 kWh							
Výkon zátěže (předp.): 0.00 kW Dodaná energie : 0.00 kWh							

NASTAVENÍ VSTUPŮ

SSR1	SSR2	SSR3	SSR4	SSR5	SSR6	Relé1	Relé2
Jmenovka: BOJLER	Jmenovka:	Jmenovka:	Jmenovka:	Jmenovka:	Jmenovka:	Jmenovka:	Jmenovka:
Funkce: plynulá reg.	Funkce: plynulá reg.	Funkce: plynulá reg.	Funkce: plynulá reg.	Funkce: plynulá reg.	Funkce: plynulá reg.	Funkce: relé	Funkce: relé
Priorita: první	Priorita: nepoužito	Priorita: nepoužito	Priorita: nepoužito	Priorita: nepoužito	Priorita: nepoužito	Priorita: nepoužito	Priorita: nepoužito
Fáze: L1	Fáze: L1	Fáze: L1	Fáze: L1	Fáze: L1	Fáze: L1	Fáze: L1	Fáze: L1
3f režim: ---	3f režim: ---	3f režim: ---	3f režim: ---	3f režim: ---	3f režim: ---	3f režim: ---	3f režim: ---
Připojený příkon: 2.00 kW	Připojený příkon: 0.50 kW	Připojený příkon: 0.50 kW	Připojený příkon: 0.50 kW	Připojený příkon: 0.50 kW	Připojený příkon: 0.50 kW	Připojený příkon: 0.50 kW	Připojený příkon: 0.50 kW
Maximální příkon: 2.00 kW	Maximální příkon: 0.50 kW	Maximální příkon: 0.50 kW	Maximální příkon: 0.50 kW	Maximální příkon: 0.50 kW	Maximální příkon: 0.50 kW	Zpoždění sepnutí: 15 s	Zpoždění vypnutí: 15 s
<input checked="" type="checkbox"/> CombiWATT: 8.60 kWh	<input type="checkbox"/> CombiWATT: 0.00 kWh	<input type="checkbox"/> CombiWATT: 0.00 kWh	<input type="checkbox"/> CombiWATT: 0.00 kWh	<input type="checkbox"/> CombiWATT: 0.00 kWh	<input type="checkbox"/> CombiWATT: 0.00 kWh	<input type="checkbox"/> CombiWATT: 0.00 kWh	<input type="checkbox"/> CombiWATT: 0.00 kWh
<input checked="" type="checkbox"/> plný výkon	<input type="checkbox"/> plný výkon	<input type="checkbox"/> plný výkon	<input type="checkbox"/> plný výkon	<input type="checkbox"/> plný výkon	<input type="checkbox"/> plný výkon	<input type="checkbox"/> inverzní	<input type="checkbox"/> inverzní
TEST VYP.	TEST VYP.	TEST VYP.	TEST VYP.	TEST VYP.	TEST VYP.	TEST VYP.	TEST VYP.

Copyright ©2012-2017 SOLAR controls s.r.o. Optimalizováno pro Firefox 12+, Chrome 24+, Opera 9+, IE 9+.

Obrázek 17: Webové rozhraní přístroje.

Pomocí webového rozhraní lze sledovat a nastavovat veškeré parametry regulátoru jako pomocí programu WATTconfig, s výjimkou kontrolního osciloskopu, nastavení bezdrátové sítě, testování časového serveru, exportu statistik a upgradu firmwaru.

Webové rozhraní je implementováno pomocí technologie AJAX/XML, v internetovém prohlížeči je proto nutné mít povolen Javascript.

Sledování a nastavování činnosti regulátoru lze pomocí této technologie implementovat do libovolného nadřazeného celku, který podporuje načítání XML dat. Implementace vyžaduje určité znalosti o protokolu HTTP i formátu souborů XML.

Autorizace zápisu dat do regulátoru není prováděna pomocí standardního HTTP ověřování, ale zasláním přístupových údajů přímo v datech každého požadavku na zápis dat. Tento mechanismus zjednodušuje implementaci do nadřazeného celku, kde by práce s HTTP ověřováním mohla být problematická.

Pro sledování a nastavení regulátoru jsou dostupné následující HTTP/XML požadavky. Popisy jednotlivých položek XML dat jsou uvedeny jako HTML/XML komentáře přímo ve výpisech XML dat:

1. GET /meas.xml

Vysláním tohoto HTTP požadavku získáme z regulátoru aktuální měřená/stavová data (aktuální výkony na fázích a připojených spotřebičích). Struktura vrácených dat vypadá následovně:

```
<!--Hlavičky odpovědi-->
<!--jeden prázdný řádek-->
<meas>
<I1>
  <P>-2.20</P><!-- výkon měřený vstupem IL1 v kW-->
</I1>
<I2>
  <P>1.50</P><!-- výkon měřený vstupem IL2 v kW-->
</I2>
<I3>
  <P>-1.10</P><!-- výkon měřený vstupem IL3 v kW-->
</I3>
<I4><!-- stavy vstupu ANDI1-->
  <P>0.50</P><!-- výkon měřený vstupem v kW nebo teplota ve °C-->
  <E>1.60</E><!-- energie počítaná vstupem v kWh-->
</I4>
<!-- analogicky pro zbývající vstupy ANDI2(I5) až ANDI4(I7)-->
<O1><!-- stavy výstupu SSR1-->
  <A>0</A><!-- přiřazený vstup ANDI (1 až 4) nebo 0 pokud nepřiřazen-->
  <P>1.00</P><!-- výkon zátěže na výstupu v kW-->
  <E>3.00</E><!-- energie dodaná do zátěže na výstupu v kWh-->
  <HN>1</HN><!-- režim základní regulace: 0=neaktivní, 1=aktivní-->
  <HC>0</HC><!-- režim CombiWATT: 0=neaktivní, 1=aktivní-->
  <HE>0</HE><!-- výstup vynucen čas. plánem: 0=neaktivní, 1=aktivní-->
  <HR>0</HR><!-- výstup omezen čas. plánem: 0=neaktivní, 1=aktivní-->
  <T>0</T><!-- test výstupu: 0=neaktivní, 1=aktivní-->
</O1>
<!-- analogicky pro zbývající výstupy SSR2(O2) až WLS6(O14)-->
<DQ1>20.0</DQ1><!-- teplota měřená digitálním čidlem D/Q1 ve °C-->
<!-- analogicky pro zbývající čidla DQ2 až DQ4-->
<PPS>-1.80</PPS><!-- součet výkonů L1+L2+L3 v kW-->
<VAC>230</VAC><!-- napětí na fázi L1 ve V-->
<DaR>1.1.2017</DaR><!-- datum (regulátor)-->
<TiR>0:00:00</TiR><!-- čas (regulátor)-->
<CW>7200</CW><!-- čas zbývající do aktivace CombiWATT-->
<FW>1.0</FW><!-- verze firmwaru-->
<SN>46000001</SN><!-- sériové číslo-->
<EL1>0</EL1><!-- 0=není porucha, 1=porucha měření napětí L1-->
<ETS>0</ETS><!-- 0=není porucha, 1=porucha snímačů teploty-->
<ILT>0</ILT><!-- 0=není, 1=je indikován nízký tarif-->
<ICW>0</ICW><!-- 0=není, 1=je indikován CombiWATT-->
<ITS>0</ITS><!-- 0=není, 1=je indikován test výstupů-->
<IDST>0</IDST><!-- 0=není, 1=je indikován letní čas-->
<ISC>0</ISC><!-- 0=není, 1=je vložen modul SC-Gateway-->
<SRT>6:00</SRT><!-- čas východu Slunce-->
<DW>1</DW><!-- den v týdnu (0=pondělí až 6=neděle)-->
</meas>
```

2. GET /conf.xml

Vysláním tohoto HTTP požadavku získáme z regulátoru aktuální konfiguraci (nastavení vstupů, výstupů aj.). Struktura vrácených dat vypadá následovně:

```
<!--Hlavičky odpovědi-->
<!--jeden prázdný řádek-->
<conf>
<DE>Moje konfigurace</DE><!-- název objektu/konfigurace-->
```

```

<I1><!-- konfigurace vstupu IL1-->
  <N>IL1</N><!-- jmenovka vstupu, u vstupů ILx nelze měnit-->
  <F>0</F><!-- funkce vstupu (0=měření výkonů až 3=PT1000), u vstupů ILx
nelze měnit-->
  <Ph>0</Ph><!-- fáze vstupu (0=L1 až 2=L3)-->
  <CD>0</CD><!-- směr proudu (0=výchozí, 1=obrácený)-->
  <M>1</M><!-- převodní poměr externích MT - násobitel-->
  <D>1</D><!-- převodní poměr externích MT - dělitel-->
  ..<O>0.00</O><!-- počáteční energie v kWh, jen pro vstupy ANDI-->
  ..<Pu>1000</Pu><!-- počet impulzů na kWh, jen pro vstupy ANDI-->
  ..<DS>0</DS><!-- zdroj měření: 0=neznámý, 1=výroba L1 atd.-->
</I1>
<!-- analogicky pro zbývající vstupy IL2(I2) až ANDI4(I7)-->
<O1><!-- konfigurace výstupu SSR1-->
  <N>BOJLER</N><!-- jmenovka výstupu-->
  <F>1</F><!-- funkce výstupu (0=relé, 1=plynulá regulace, 2=PWM)-->
  <Pr>1</Pr><!-- priorita výstupu (0=nepoužito až 14=čtrnáctá)-->
  <Ph>0</Ph><!-- fáze výstupu (0=L1 až 2=L3)-->
  <M>0</M><!-- 3f režim (0=žádný až 3=max(L1,L2,L3))-->
  <Po>2.00</Po><!-- připojený příkon k výstupu v kW-->
  <PM>2.00</PM><!-- maximální příkon k výstupu v kW-->
  <PN>0.00</PN><!-- minimální příkon k výstupu v kW, jen funkce PWM-->
  <PI>500</PI><!-- hodnota PWM-I výstupu, jen funkce PWM-->
  <TO>15</TO><!-- zpoždění sepnutí výstupu v s, jen funkce relé-->
  <TF>15</TF><!-- zpoždění vypnutí výstupu v s, jen funkce relé-->
  <CE>0.50</CE><!-- limit energie výstupu pro CombiWATT v kWh-->
  <CF>0</CF><!-- plný výkon výstupu v CombiWATTu (0=ne, 1=ano)-->
  <PR>0</PR><!-- předřadit před SSR (0=neaktivní až 13=max. počet výstupů)-
->
  <In>0</In><!-- inverzní výstup (0=normální, 1=inverzní), jen funkce relé-
->
  <TS>0</TS><!-- počet zobrazených časových plánů (0=žádný až 4=všechny)-->
</O1>
<!-- analogicky pro zbývající výstupy SSR2(O2) až WLS6(O14)-->
<TS11><!-- 1. časový plán výstupu 1 (SSR1)-->
  <M>2</M><!-- režim (0=nepoužito, 1=omezen, 2=vynucen) + příznaky NT,
Energie, Teplota a dny v týdnu, details poskytneme na vyžádání-->
  <N>15:00</N><!-- čas Od-->
  <F>19:00</F><!-- čas Do-->
  <P>100</P><!-- Výkon v procentech, jen proporcionální výstupy-->
  ..<Li>8.60</Li><!-- limit energie-->
  ..<TI>0</TI><!-- přiřazený teplotní vstup (0=D/Q1 až 7=ANDI4)-->
  ..<TT>60.0</TT><!-- teplotní limit-->
</TS11>
<!-- analogicky pro zbývající výstupy a časové plány (celkem 54 časových
plánů)-->
<DQN1>teplota bojler</DQN1><!-- jmenovka teplotního čidla D/Q1 -->
<!-- analogicky pro zbývající digitální teplotní čidla-->
<RM>0</RM><!-- režim regulace (0=každá fáze samostatně, 1=součet fází)-->
<PO>-0.05</PO><!-- výkonový ofset v kW-->
<PWM>0</PWM><!-- frekvence PWM (0=10kHz až 5=200Hz -->
<VM>1</VM><!-- kalibrace napětí - násobitel-->
<VD>1</VD><!-- kalibrace napětí - dělitel-->
<IP>...</IP><!-- IP adresa regulátoru-->
<MSK>...</MSK><!-- maska podsítě regulátoru-->
<DR>...</DR><!-- výchozí brána-->
<MAC>...</MAC><!-- fyzická adresa regulátoru (MAC)-->
<HTTP>80</HTTP><!-- port HTTP-->
<UDP>80</UDP><!-- port UDP-->
<CWD>7200.0</CWD><!-- zpoždění CombiWATT v s-->

```

```
<CWL>0.02</CWL><!-- limit výroby pro CombiWATT v kW-->
<CWR>0</CWR><!-- reset čítačů výroby (0=východ Slunce až 1=fixní čas)-->
<CWT>6:00</CWT><!-- fixní čas resetu čítačů výroby-->
<LA>50</LA><!-- zeměpisná šířka ve °-->
<LO>15</LO><!-- zeměpisná délka ve °-->
<STC>0</STC><!-- synchronizace data podle klienta (0=neaktivní, 1=aktivní)-->
<STS>0</STS><!-- pravidelná synchronizace data podle časového serveru
(0=neaktivní, 1=aktivní)-->
<DST>1</DST><!-- používat letní čas (0=neaktivní, 1=aktivní)-->
<TZ>13</TZ><!-- časové pásmo (0=GMT-12 až 25=GMT+14)-->
<TSIP>...</TSIP><!-- IP adresa časového serveru-->
<DT>0</DT><!-- typ digitálních čidel (0=DS18S20, 1=DS18B20)-->
<DFT>1</DFT><!-- výchozí záložka (0=Nastavení vstupů až 4=Statistiky)-->
</conf>
```

3. POST /conf.xml

Vysláním tohoto HTTP požadavku zapíšeme do regulátoru konfiguraci, která má shodný formát jako v případě příkazu GET /conf.xml, navíc je nutné nebo možné zaslat další údaje. Konfiguraci přidáme za příkaz POST /conf.xml s vynecháním 1 prázdného řádku, tedy:

```
<!--Hlavičky dotazu-->
<!--jeden prázdný řádek-->
POST /conf.xml
<!--jeden prázdný řádek-->
<conf>
<!--následuje struktura dat konfigurace jako v dotazu GET /conf.xml-->
<DaC>1.1.2012</DaC><!-- datum (klient)-->
<TiC>0:00:00</TiC><!-- čas (klient)-->
<UN>admin</UN><!-- uživatelské jméno pro autorizaci, povinná položka-->
<UP>1234</UP><!-- heslo pro autorizaci, povinná položka-->
<UNn>home</UNn><!-- nové uživatelské jméno, jen v případě změny-->
<UPn>abcd</UPn><!-- nové heslo, jen v případě změny -->
<RST>1</RST><!-- restartovat regulátor, jen v případě požadavku-->
</conf>
```

Regulátor odpoví tímto hlášením:

```
<!--Hlavičky odpovědi-->
<!--jeden prázdný řádek-->
<conf>
<accept>0</accept><!-- kód chyby: 0-ok, 1-chybná konfigurace, 2-chybné
přístupové údaje, 3-chybné nové přístupové údaje, 4-chybný formát XML
souboru-->
</conf>
```

4. POST /test.xml

Vysláním tohoto HTTP požadavku aktivujeme testovací režim pro daný výstup. Data přidáme za příkaz POST /test.xml s vynecháním 1 prázdného řádku, tedy:

```
<!--Hlavičky dotazu-->
<!--jeden prázdný řádek-->
POST /test.xml
<!--jeden prázdný řádek-->
<test>
<TST1>1</TST1><!-- testovací režim pro výstup SSR1 (1=aktivovat,
0=deaktivovat)-->
```

```
<!-- analogicky pro zbývající výstupy, požadujeme-li u daného výstupu změnu
stavu testovacího režimu-->
<UN>admin</UN><!-- uživatelské jméno pro autorizaci, povinná položka-->
<UP>1234</UP><!-- heslo pro autorizaci, povinná položka-->
</test>
```

Regulátor odpoví tímto hlášením:

```
<!--Hlavičky odpovědi-->
<!--jeden prázdný řádek-->
<test>
<accept>0</accept><!-- kód chyby: 0-ok, 2-chybné přístupové údaje, 4-chybný
formát XML souboru-->
</test>
```

5. POST /learn.xml

Vysláním tohoto HTTP požadavku aktivujeme požadavek vyhledání digitálních teplotních čidel na sběrnici DQ. Data přidáme za příkaz POST /learn.xml s vynecháním 1 prázdného řádku, tedy:

```
<!--Hlavičky dotazu-->
<!--jeden prázdný řádek-->
POST /learn.xml
<!--jeden prázdný řádek-->
<learn>
<LRN>1</LRN><!-- vyhledej teplotní čidla-->
<UN>admin</UN><!-- uživatelské jméno pro autorizaci, povinná položka-->
<UP>1234</UP><!-- heslo pro autorizaci, povinná položka-->
</learn>
```

Regulátor odpoví tímto hlášením:

```
<!--Hlavičky odpovědi-->
<!--jeden prázdný řádek-->
<learn>
<accept>0</accept><!-- kód chyby: 0-ok, 2-chybné přístupové údaje, 4-chybný
formát XML souboru-->
</learn>
```

6. GET /stat_day.xml?day={index}

Vysláním tohoto HTTP požadavku získáme z regulátoru denní statistiky. Parametr "index" udává zvolený den (0=aktuální den, 1=včerejšek až 31=poslední uložený den). Struktura vrácených dat vypadá následovně:

```
<!--Hlavičky odpovědi-->
<!--jeden prázdný řádek-->
<stat_day>
<SDD0>2017-07-20</SDD0><!-- aktuální datum, dnešek-->
<SDD{index}>2017-07-17</SDD{index}><!-- datum zvoleného dne-->
<SDS1>0.00</SDS1><!-- přebytek fáze L1 v kWh-->
<SDH1>0.00</SDH1><!-- spotřeba vysoký tarif fáze L1 v kWh-->
<SDL1>0.00</SDL1><!-- spotřeba nízký tarif fáze L1 v kWh-->
<SDP1>0.00</SDP1><!-- výroba fáze L1 v kWh-->
<!-- analogicky pro zbývající fáze L2 a L3-->
<SDS4>0.00</SDS4><!-- přebytek všechny fáze v kWh-->
<SDH4>0.00</SDH4><!-- spotřeba vysoký tarif všechny fáze v kWh-->
<SDL4>0.00</SDL4><!-- spotřeba nízký tarif všechny fáze v kWh-->
<SDP4>0.00</SDP4><!-- výroba všechny fáze v kWh-->
<SDO1>0.00</SDO1><!-- denní čítač energie počítané/měřené pro výstup 1 v
kWh-->
```

```
<!-- analogicky pro zbývající výstupy SSR2(SDO2) až WLS6(SDO14)-->  
<SDI1>0.00</SDI1><!-- denní čítač energie měřené pomocí ANDI1 v kWh-->  
<!-- analogicky pro zbývající vstupy ANDI2(SDI2) a ANDI4(SDI4)-->  
</stat_day>
```

7. GET /stat_week.xml

Vysláním tohoto HTTP požadavku získáme z regulátoru týdenní statistiky. Struktura vrácených dat vypadá následovně:

```
<!--Hlavičky odpovědi-->  
<!--jeden prázdný řádek-->  
<stat_week>  
<SWD>2017-07-20</SWD><!-- aktuální datum, dnešek-->  
<SWS1>0.00</SWS1><!-- přebytek všechny fáze v kWh, včerejšek-->  
<SWH1>0.00</SWH1><!-- spotřeba vysoký tarif všechny fáze v kWh, včerejšek-->  
>  
<SWL1>0.00</SWL1><!-- spotřeba nízký tarif všechny fáze v kWh, včerejšek-->  
<SWP1>0.00</SWP1><!-- výroba všechny fáze v kWh, včerejšek-->  
<!-- analogicky pro 2. až 7. poslední den-->  
</stat_week>
```

8. GET /stat_month.xml

Vysláním tohoto HTTP požadavku získáme z regulátoru měsíční statistiky. Struktura vrácených dat vypadá následovně:

```
<!--Hlavičky odpovědi-->  
<!--jeden prázdný řádek-->  
<stat_month>  
<SMD>2017-07-20</SMD><!-- aktuální datum, dnešek-->  
<SMS1>0.00</SMS1><!-- přebytek všechny fáze v kWh, včerejšek-->  
<SMH1>0.00</SMH1><!-- spotřeba vysoký tarif všechny fáze v kWh, včerejšek-->  
>  
<SML1>0.00</SML1><!-- spotřeba nízký tarif všechny fáze v kWh, včerejšek-->  
<SMP1>0.00</SMP1><!-- výroba všechny fáze v kWh, včerejšek-->  
<!-- analogicky pro 2. až 31. poslední den-->  
</stat_month>
```

9. GET /stat_year.xml

Vysláním tohoto HTTP požadavku získáme z regulátoru roční statistiky. Struktura vrácených dat vypadá následovně:

```
<!--Hlavičky odpovědi-->  
<!--jeden prázdný řádek-->  
<stat_year>  
<SYD>2017-07-20</SYD><!-- aktuální datum, dnešek-->  
<SYS1>0.00</SYS1><!-- přebytek všechny fáze v kWh, aktuální měsíc-->  
<SYH1>0.00</SYH1><!-- spotřeba vysoký tarif všechny fáze v kWh, aktuální měsíc-->  
<SYL1>0.00</SYL1><!-- spotřeba nízký tarif všechny fáze v kWh, aktuální měsíc-->  
<SYP1>0.00</SYP1><!-- výroba všechny fáze v kWh, aktuální měsíc-->  
<!-- analogicky pro 2. až 12. poslední měsíc-->  
</stat_year>
```

ŘEŠENÍ POTÍŽÍ

V následující tabulce jsou uvedeny nejčastější příčiny problémů a způsoby jejich odstranění:

Popis problému	Možné příčiny	Řešení
Regulátor je nainstalován dle návodu, ale po zapnutí jističe nesvítí ani neblíká žádná LED	Jistič je sepnut, ale napájecí napětí není přítomno.	Zkontrolujte, ev. proměřte, zda na svorkách L1 a N je skutečně připojeno síťové napětí.
	Porucha regulátoru	Vyměňte, popř. zašlete regulátor k opravě.
Regulátor je nainstalován dle návodu, ale po zapnutí jističe rychle bliká zelená LED, regulátor nefunguje a v programu WATTconfig se zobrazuje verze firmwaru BOOT.	Regulátor je spuštěn v bootovacím režimu bez aplikačního firmwaru	Pomocí programu WATTconfig nahrajte aplikační firmware v nejnovější verzi popř. ve verzi Vámi upřednostněné. Aplikaci je v tomto případě nutné nahrát přes USB rozhraní nebo RS485, která nejsou blokována autorizací přístupu do regulátoru.
Regulátor nekomunikuje s počítačem	Regulátor je bez napětí	Zkontrolujte, zda svítí zelená LED PWR a regulátor je napájen.
	Počítač není řádně propojen s regulátorem	Zkontrolujte propojení USB/síťového kabelu, zkuste použít jiný síťový kabel, popř. vyzkoušejte kabel na jiném zařízení (např. tiskárně). U síťového připojení může být problém ve směrovači/routeru nebo dalších síťových prvcích. Zkuste zařízení restartovat popř. zapojit síťový kabel do jiné zásuvky. Zařízení může být též chybně nakonfigurováno, totéž platí o konfiguraci lokální sítě. Při problémech kontaktujte odborníka na počítače a síť. Je-li problém s připojením přes USB rozhraní, pak zkuste aktualizovat ovladač USB připojení.
	Počítač nedetekuje připojený regulátor	Zkontrolujte propojení USB/síťového kabelu. Žlutá LED USB při registraci USB zařízení musí probliknout a v případě úspěšného připojení síťového kabelu musí svítit minimálně 1 LED na síťovém konektoru regulátoru.
	V počítači není řádně nainstalován ovladač USB rozhraní	Ujistěte se, že ovladač USB rozhraní je správně nainstalován a správce hardwaru PC jej detekuje jako USB serial converter.
	Ovladač USB rozhraní není správně nastaven	V okně Nastavení ovladače rozhraní USB/COM programu WATTconfig nastavte všechny parametry na výchozí hodnoty.
	Ovladač rozhraní LAN/UDP rozhraní není správně nastaven	V okně Nastavení ovladače rozhraní LAN/UDP rozhraní programu WATTconfig zkontrolujte platnost IP adresy a UDP

		portu. Připojte se k regulátoru pomocí USB, abyste zjistili aktuální nastavení sítě v regulátoru (karta Další nastavení). IP adresy i UDP porty musí být nastaveny shodně.
	Na kartě Log jsou zaznamenány chyby komunikace	Velmi řídký výskyt chyb komunikace je běžný stav a souvisí s vytížením operačního systému Microsoft Windows, lokální sítě nebo operačního systému v regulátoru. Je-li chyb více, zkontrolujte funkčnost vašeho PC, popř. se jedná o konflikt na USB rozhraní v PC nebo o zahlcenou nebo nefunkční síť Ethernet. Velký výskyt chyb komunikace (ztrát paketů) při připojení z Internetu je normální stav.
	Zahlcená síť Ethernet	Vaše lokální síť nebo připojení k Internetu je dočasně nefunkční nebo neprůchodné (zahlcené jinými přenosy aj.). Zkuste obnovit připojení později nebo požádejte odborníka na počítačové sítě o optimalizaci připojení a technické poradenství.
	Porucha regulátoru	Vyměňte, popř. zašlete regulátor k opravě.
Měřené výkony na vstupech ILx se vůbec nezobrazí nebo se zobrazují nesprávně	Měřicí modul není připojen	Připojte měřicí modul dle tohoto návodu.
	Chybný sled fází	Ujistěte se, zda je u všech vstupů ILx správně nastavena položka Fáze. Zkontrolujte nastavení dle kap. Základní nastavení regulátoru, použijte ke kontrole funkci Kontrolní osciloskop.
	Chybné nastavení směrů proudu	Ujistěte se, zda je u všech vstupů ILx správně nastavena položka Směr proudu. Zkontrolujte nastavení dle kap. Základní nastavení regulátoru.
	Vstupy ANDI jsou nesprávně nakonfigurovány	Chybná konfigurace vstupů ANDI může způsobit chybnou funkci vstupů ILx! Odpojte všechna měřidla a čidla ze vstupů ANDI a zkontrolujte funkci vstupů ILx. Je-li vše v pořádku, znovu postupně zapojte čidla ke vstupům ANDI a nastavte funkci daného vstupu podle připojeného snímače.
	Porucha regulátoru, popř. měřicího modulu	Vyměňte, popř. zašlete regulátor/měřicí modul k opravě.
V grafu "Kontrolní proudový osciloskop" se zobrazují neobvyklé	Nejedná se o závadu	V reálném provozu se mohou zobrazovat nejrůznější tvary proudové vlny. Jedná se

tvary proudů		o superpozici proudů procházejících jednotlivými spotřebiči, které nemají čisté sinusový odběr nebo jejich účinník je různý od jedné.
Hodnota kladného výkonu (výroby) se hrubě neshoduje s údajem na displeji střídače	Je zapojen spotřebič, který snižuje hodnotu měřené výroby regulátorem	Není závada
	Střídač ukazuje orientační hodnoty, popř. není ustálený stav	Není závada
	Chybný sled fází popř. chybné nastavení směrů proudu	Postupujte dle předchozího bodu.
Chybí signál nízkého tarifu	Signál nízkého tarifu není zapojen	Zapojte signál nízkého tarifu na svorku LT. Signál je zapotřebí zapojit přes pomocné relé dle tohoto návodu.
	Signál nízkého tarifu není aktivní	Vyčkejte, až bude signál aktivní, popř. otestujte ručním sepnutím pomocného relé (některé typy toto umožňují).
	Porucha regulátoru	Vyměňte, popř. zašlete regulátor k opravě.
Vstupy ANDI nefungují	Chybně nastavena funkce vstupu	U vstupů ANDI je bezpodmínečně nutné nastavit správnou funkci vstupu podle připojeného měřidla/čidla.
	Měření externími proudovými transformátory nefunguje	Zapojte kompatibilní externí měřicí transformátor proudu, např. další proudový měřicí modul nebo jiný kompatibilní s WATTrouterem. Zkontrolujte též nastavení položek Fáze a Směr proudu, stejně jako u vstupů ILx.
	Impulzní výstup SO elektroměru/střídače je zapojen obráceně	Prohodte svorky na výstupu zařízení (elektroměru, střídače).
	Signál z výstupu není podporovaným impulzním signálem	Používejte pouze zařízení s impulzním výstupem, jehož signál informuje o měřené energii a má minimální šířku impulsu 1ms.
	Připojené analogové teplotní čidlo nefunguje	Zapojte pouze kompatibilní snímače podle kap. Technická specifikace. Zvolte funkci vstupu ANDI odpovídající typu snímače.
	Porucha regulátoru	Vyměňte, popř. zašlete regulátor k opravě.
Tlačítkem TEST nelze sepnout některý z připojených spotřebičů	Spotřebič není zapojen nebo je zapojen nesprávně	Zkontrolujte zapojení příslušného spotřebiče a zapněte příslušný jistič nebo pojistkový odpínač.
	Spotřebič je zapojen	Zkontrolujte, zda spotřebič nemá např.

	správně, ale nelze ho sepnout	vestavěnou tepelnou ochranu popř. termostat, který je právě vypnutý.
	LED výstupu nesvítí nebo jiná porucha regulátoru	Vyměňte, popř. zašlete regulátor k opravě.
Výstupy nespínají tak, jak by měly	Výstup není aktivován	Aktivujte výstup nastavením dané priority.
	FVE nemá dostatečný výkon	Zkontrolujte, zda FVE dodává do sítě a zda existuje přebytek v příslušné fázi nebo v součtu fází L1+L2+L3, na základě nastavení regulačního režimu.
	Chybně nastavené priority či hodnoty příkonů	Zkontrolujte nastavení priorit vašich spotřebičů a příkonů dle štítkových hodnot.
	Chybně nastavení položek na kartě Další nastavení	Zkontrolujte nastavení kolonky Výkonový ofset a dále hodnotu Limit výroby pro CombiWATT, která by neměla být vysoká.
Opakovaně nelze nahrát aplikační firmware	Nesprávný nebo poškozený soubor *.scf	Nahrávejte pouze originální firmware pro regulátor WATTrouter Mx.
	Chyby komunikace	Ujistěte se, že nejsou problémy na straně připojení PC k regulátoru či v samotném PC (viry aj.).
	Porucha regulátoru	Vyměňte, popř. zašlete regulátor k opravě.
Bliká červená LED	Byl zjištěn chybový stav	Postupujte dle kap. Stavů LED.
SSR výstup s vyšší prioritou se při poklesu výkonu FVE odpíná dříve než reléový výstup s nižší prioritou	Nejedná se o závadu	Reléový výstup má vždy určité zpoždění při odpojení. Aby se zbytečně nečerpala energie ze sítě, pak v případě, že je již připojen SSR výstup s vyšší prioritou, tento se může odpojit dříve než reléový výstup.
Program CombiWATT běží, i když FVE vyrábí	Nejedná se o závadu	Program CombiWATT se spustí v případě, že není po dobu danou parametrem Zpoždění CombiWATT zjištěna výroba na žádném fázovém vodiči, což může nastat, vyrábí-li FVE málo nebo dlouho běží spotřebiče s velkým odběrem. Chcete-li tomuto chování zamezit, zvětšete parametr Zpoždění CombiWATT.
Polovodičové relé (SSR) nespíná	Relé připojeno nesprávně	Zkontrolujte správnost připojení a polaritu svorek, ta musí být vždy dodržena.
	Nekompatibilní relé	Použijte vždy relé, které spíná v nule a je ovládáno malým stejnosměrným napětím >4VDC.
	Porucha regulátoru	Vyměňte, popř. zašlete regulátor k opravě.
	Porucha SSR relé	Vyměňte SSR
Statistiky se neshodují s realitou	Nejedná se o závadu	Údaje jsou pouze orientační, přístroj nemá k dispozici přesné údaje z fakturačních elektroměrů. Regulátor může být také

		chybně nakonfigurován, resp. vyhodnocuje jinak než fakturační elektroměry.
Statistiky se náhle vymazaly	Nejedná se o závadu	Došlo ke změně data v regulátoru nebo k výpadku napájení během zápisu historie do paměti EEPROM.
Modul SC-Gateway je vložen do regulátoru, ale nesvítí ani LED PWR ani LINK	Chybné vložení do regulátoru	Vyjměte a vložte modul znovu, při dodržení správné instalace dle návodu k modulu.
	Porucha regulátoru nebo modulu	Vyměňte, popř. zašlete regulátor i modul k opravě.
Bezdrátovou stanicí nelze registrovat, ani po delší době od připojení se nezobrazí okno Přidání bezdrátové stanice	Stanice mimo dosah	Otestujte dosah tím, že stanici demontujete z původního umístění a zkusíte dočasně umístit blíže k regulátoru. Pokud nyní vše funguje, bude zapotřebí zvýšit dosah použitím opakovačů. Bližší informace na technické podpoře.
	Stanice není kompatibilní	Jedná se o jiný typ stanice, která není s modulem SC-Gateway kompatibilní.
	Stanice je vadná	Postupujte dle návodu ke stanici.
	Modul SC-Gateway nereaguje	Restartujte regulátor, vyčkejte cca 1 minutu a postup registrace stanice do sítě opakujte.
	Porucha modulu SC-Gateway	Vyměňte, popř. zašlete modul k opravě.
Bezdrátová stanice nespíná nebo spíná chybně	Stanice mimo dosah	Otestujte dosah tím, že stanici demontujete z původního umístění a zkusíte dočasně umístit blíže k regulátoru. Pokud nyní vše funguje, bude zapotřebí zvýšit dosah použitím opakovačů. Případně konzultujte s technickou podporou.
	Stanice je vadná	Postupujte dle návodu ke stanici.
	Modul SC-Gateway nereaguje	Restartujte regulátor, vyčkejte cca 1 minutu a znovu otestujte funkci stanice.

ÚDRŽBA A OPRAVY PŘÍSTROJE

Regulátor i měřicí modul je navržen jako bezúdržbový, je-li správně nastaven a umístěn v souladu s tímto návodem. V pravidelných intervalech (alespoň 1 měsíčně např. při kontrole stavu FVE) se doporučuje zkontrolovat chod celého systému, především funkčnost spínání spotřebičů a průchodnost odvodu tepla.

V případě závady, kterou nelze odstranit podle kapitoly Řešení potíží, se obraťte na náš servis (platí pro záruční i pozáruční opravy). Adresu pro doručení zboží naleznete na našich stránkách www.solarcontrols.cz, případně se obraťte na email: servis@solarcontrols.cz.

Přístroj opravíme, popř. vyměníme v nejkratším možném termínu (obvykle do 10 pracovních dní). V případě pozáručních oprav nebo závad, na které se záruka nevztahuje, přístroje opravujeme za výhodných cenových podmínek.

Závada na měřicím modulu je velmi nepravděpodobná, při zřejmé závadě regulátoru stačí zaslat k opravě popř. výměně pouze regulátor. Měřicí modul může zůstat nainstalovaný i bez regulátoru a při průchodu proudu provlečenými vodiči se nepoškodí.

Přístroj nikdy neopravujte sami! V opačném případě se vystavujete riziku úrazu elektrickým proudem a ztrácíte záruku v plném rozsahu!

TECHNICKÁ SPECIFIKACE

Parametr	Hodnota, poznámky
Hlavní parametry	
Napájecí napětí	230V~, 50Hz
Spotřeba elektrické energie – režim stand-by	<3VA
Spotřeba elektrické energie – 1 reléový výstup	0,4W
Spotřeba elektrické energie – všechny výstupy sepnuté a zatížené max. dovolenými proudy	4W (do této hodnoty nejsou započteny spínací ztráty výkonových SSR)
Proudový měřicí rozsah	0-20A~ (±5%), 50Hz (±5%)
Napěťový měřicí rozsah	230V~ (±5%), 50Hz (±5%)
Proudová zatížitelnost měřicího modulu	0-40 A~ (±5 %), 50 Hz (±5 %)
Přesnost měření činného výkonu	2% ± 0,05kW (možno dále kalibrovat)
Parametry vstupů a výstupů	
Napájecí svorky L1 a N	230V~, 50Hz. L1 = fáze, N = nulový vodič
Svorka +12V	+12V vůči GND. Slouží pro ovládání externích polovodičových relé (společná kladná svorka), popř. napájení externích převodníků PWM/0-10V. Max. odběr 60 mA, v závislosti na zatížení toto napětí může poklesnout až na 8V.
Svorka +5V	+5V vůči GND. Max. odběr 100 mA. Slouží pro ovládání externích polovodičových relé (společná kladná svorka) nebo napájení digitálních teplotních čidel DS18x20.
Svorka Y	+1,67V vůči GND. Společný střed pro připojení měřicího modulu nebo proudových měřicích transformátorů na vstupy IL popř. vstupy ANDI ve funkci měření výkonů.
Reléové výstupy	230V~, 50Hz, max. 10A, 2300W (zátěž s $\cos(\Phi) \neq 1$ je nutno zapojit přes samostatný stykač) Jištění: běžný jistič typu B
SSR výstupy – připojení výkonových polovodičových relé SSR (S1-, S2-,S3-,S4-,S5-,S6-)	<+2V nebo +12V vůči GND, galvanicky odděleno od napájecí sítě Parametry SSR: ovládání DC min. 4VDC, SSR musí být v provedení spínání v nule (zero switch). Jištění: podle manuálu k SSR relé, doporučujeme pojistky k jištění polovodičů.
SSR výstupy – připojení s funkcí PWM, výstup PWM (S1-, S2-,S3-)	0V nebo +12V vůči GND, galvanicky odděleno od napájecí sítě Typ výstupu: otevřený kolektor Parametry PWM: nosná frekvence 200Hz až 10kHz, střída 0-100% v jednocentních krocích. Jištění: podle manuálu k připojenému zařízení
SSR výstupy – připojení s funkcí PWM, přímý výstup 0-10V (S4-, S5-,S6-)	+2V až +12V vůči GND, tj. -10V až 0V vůči svorce +12V, galvanicky odděleno od napájecí sítě Typ výstupu: obvod Sallen-Key.

	<p>Rozsah napětí: 0-10V v jednocentních krocích. Výstupní zvlnění: podle nastavené frekvence PWM. Jištění: podle manuálu k připojenému zařízení</p>
Vstupy IL1, IL2, IL3:	Proudové max. 40 mA~. Max. přípustné napětí vůči svorce GND je +5,5V.
Vstup LT	0V nebo +5V vůči GND, galvanicky odděleno od napájecí sítě. Lze spínat běžnými reléovými výstupy i výstupy s otevřeným kolektorem, vždy proti GND.
Vstupy ANDI	Analogové, max. přípustné napětí vůči svorce GND je +5,5V. Galvanicky oddělené od napájecí sítě. Funkce měření výkonů: jako vstupy IL1 až 3, max. 15 mA~. Funkce impulzní čítač: 0V nebo 5V min. šířka pulsu i mezery je 1ms. Funkce NTC: Podporováno odporové teplotní čidlo NTC 10k@25°C, přesnost měření ±2°C. Funkce PT1000: Podporováno platinové teplotní čidlo PT1000, 1k@0°C, přesnost měření ±5°C.
Svorka DQ	Datová sběrnice pro připojení digitálních čidel DS18B20 nebo DS18S20, přesnost měření ±0,5°C.
Konektor USB	USB 1.1/ USB 2.0, galvanicky odděleno od napájecí sítě a dodatečně opticky odděleno, sériová komunikace 115200 Bd 8N1
Konektor LAN (RJ45)	10/100 Mbit/s, galvanicky odděleno od napájecí sítě a dodatečně galvanicky odděleno dle IEEE 802.3
Svorky RS485 A a B	RS485, galvanicky odděleno od napájecí sítě, sériová komunikace 115200 Bd 8N1
Dynamické charakteristiky	
Perioda měření výkonů (efektivní hodnoty)	typ. 600ms (vč. průměrování sepnutých SSR)
Doba přeběhu regulace SSR výstupu ve funkci plynulé regulace	typ. 3s (z 0 na 100 % výkonu a naopak)
Zpoždění sepnutí reléového výstupu	Programovatelné (min. 2s)
Zpoždění vypnutí reléového výstupu	Programovatelné (min. 2s)
Ostatní parametry	
Max. průměr vodičů zapojených do svorek	2,5mm
Max. průměr vodičů provlečených měřicími transformátory měřicího modulu	9 mm (vč. izolace)
Vzdálenost měřicího modulu a regulátoru	<2 m (delší přívody jsou možné, ale snižují přesnost přibližně o 0,2% na 2m)
Vzdálenost regulátoru a polovodičového relé	<10 m
Pracovní poloha	Libovolná
Upevnění	Regulátor: DIN 35mm nebo 2 šrouby s půlkulatou či zápusťnou hlavou o průměru do 6mm. Měřicí modul: DIN 35mm nebo 1 šroub s půlkulatou či zápusťnou hlavou o průměru do 6mm
Kategorie přepětí	III

Elektrická pevnost	4 kV / 1 min (mezi napájením (L1, N) a rozpojitelnými svorkovnicemi, mezi napájením a reléovými výstupy R1 a R2 navzájem, mezi napájením a komunikačními rozhraními)
Stupeň znečištění	2
Teplotní rozsah provozu	-20°C až +40°C
Teplotní rozsah skladování	-40°C až +80°C
Jištění	B6A
Krytí	Regulátor i měřicí modul: IP 20
Rozměry (ŠxVxH)	Regulátor: 106x110x64mm (6M) Měřicí modul: 70x110x64mm (4M)
Hmotnost	Regulátor: 400g Měřicí modul: 100g
Hlučnost (včetně výkonových SSR)	0 dB(A). Pouze pasivní chlazení, u výkonových SSR je nutné zajistit dostatečný odvod tepla.
Baterie pro zálohování reálného času	CR2032 lithium, výdrž obvykle >6 let
Záruční doba	36 měsíců

RECYKLACE

Výrobek nepodléhá povinnosti zpětného odběru vysloužilého elektrozařízení podle zákona o odpadech č.185/2001 Sb., zařízení spadá do výjimky podle přílohy č. 1, vyhlášky č. 352/2005 Sb., skupina 5923/ENV/720/05.

Výrobek je možné po ukončení životnosti demontovat, recyklovat nebo uložit na zabezpečenou skládku.

Výrobek nevyhazujte do běžného komunálního odpadu!

EU PROHLÁŠENÍ O SHODĚ



Společnost:

SOLAR controls s.r.o. (název výrobce), IČ: **29109795**
Brojova 25, Plzeň, 32600, Česká republika (sídlo výrobce)

Prohlašuje na svoji plnou zodpovědnost, že výrobek:

WATTrouter Mx (název výrobku)
WRMX 01/08/17 (regulátor) a WT 02/10 (měřicí modul) (typ/model)
Pro regulaci a optimalizaci vlastní spotřeby energie vyrobené fotovoltaickou elektrárnou (funkce)

Je za podmínek obvyklého a v návodu k používání určeného použití bezpečný a že byla přijata opatření, kterými je zabezpečena shoda všech výrobků uváděných na trh s technickou dokumentací, se základními požadavky nařízení vlády, která se na něj vztahují a s požadavky technických předpisů uvedených v následujícím odstavci.

Uvedený výrobek odpovídá výrobní dokumentaci a parametrům v ní uvedených, dále odpovídá českým a evropským směrnici a technickým normám, které byly použity pro posuzování shody:

Směrnice:

- Směrnice LVD 2014/35/EU
- Směrnice EMC 2014/30/EU

Normy:

- EN 61010-1:2010
- EN 61000-3-2:2006+A1:08+A2:09
- EN 61000-3-3:2008
- EN 61000-3-11:2000
- EN 61000-4-2:2009
- EN 61000-4-4:2012
- EN 61000-4-5:2006
- EN 61000-4-11:2004
- EN 61000-6-3:2007

Posouzení shody výrobku bylo provedeno ve smyslu zákona č. 22/1997 Sb. o technických požadavcích na výrobky, ve znění pozdějších změn a doplňků a podle nařízení vlády č. 118/2016 Sb., kterým se stanoví technické požadavky na elektrické zařízení nízkého napětí a nařízení vlády č. 117/2016 Sb., kterým se stanoví technické požadavky na výrobky z hlediska jejich elektromagnetické kompatibility.

Rok umístění známky CE: 2017

Místo a datum vydání prohlášení:
Plzeň, 1. 4. 2017



solar S.R.O.
ELEKTRONICKÉ A DIAGNOSTICKÉ SYSTÉMY
Brojova 2053/25, PLZEŇ, CZ 326 00
IČ: 29109795 DIČ: CZ29109795
Tel: +420 724 543 601 www.solarcontrols.cz

Ing. Tomáš Krýsl, jednatel společnosti

(jméno, funkce a podpis odpovědné osoby výrobce)