

Инструкция по эксплуатации и установке



Аккумулирующие баки тип NADO

Družstevní závody Dražice – strojírna
Dražice 69
29471 Benátky nad Jizerou
Тел.: 326 370911, 370911, факс: 326 370980
www.dzd.cz
dzd@dzd.cz

CZ – Монтажно-эксплуатационные инструкции

1. Описание

Аккумулирующие (накопительные) баки служат для аккумуляции избыточного тепла от его источника. Источником может быть котел на твердом топливе, тепловой насос, солнечные коллекторы, каминная топка и т. д. Некоторые типы баков позволяют комбинировать подключение нескольких источников.

Баки серии NADO служат для сохранения тепла в системе отопления и позволяют нагревать или подогревать техническую воду во внутренней емкости. Включение аккумулирующего бака в систему отопления с котлом на твердом топливе обеспечивает оптимальный режим работы котла при благоприятной температуре. Преимущество состоит главным образом в периоде оптимального режима (т. е. максимальной эффективности), когда избыточное невостребованное тепло аккумулируется в баке.

Баки и трубчатые теплообменники изготовлены из стали, без обработки внутренней поверхности, наружная поверхность баков покрыта защитной краской. Баки оснащены съемной изоляцией толщиной 100 мм Symbio из полиэфирного волокна. Баки производятся объемом 500, 750 и 1000 литров. Отдельные версии также оснащены одним или двумя трубчатыми теплообменниками, площадью 1,5 м² каждый, и смотровым отверстием с внутренним диаметром 182 мм с возможностью установки в нем встроенного электрического нагревателя ТРК.

Тип NADO предоставляет возможность прямого нагрева технической воды (ГТВ) во внутренней эмалированной емкости или ее подогрева для следующего водонагревателя. Подключение к котлу в большинстве случаев дает возможность прямого нагрева технической воды во внутренней емкости до нужной температуры; при подключении же к солнечным коллекторам или тепловому насосу техническая вода только подогревается, и требуется подключение другого водонагревателя, например, электрического, который нагреет воду до нужной температуры, либо монтаж в аккумулирующем баке устройства дополнительного нагрева, например, электрического нагревателя ТЖ 6/4“ или нагревательного фланца ТРК.

2. Основные размеры

Объем (л)	Диаметр (мм)	Высота (мм)
500	600	1990
750	750	2020
1000	850	2053

3. Описание отдельных версий

NADO v1

Аккумулирующий бак с фланцем с межцентровым расстоянием болтов 210 мм. Фланец может использоваться для установки встроенного электрического нагревателя фланцевого ТРК. В стандартном исполнении фланец заглушен. Поставляется с изоляцией толщиной 100 мм. Бак содержит внутренний эмалированный резервуар объемом 100, 160 или 200 литров в соответствии с размерами аккумулирующего бака.

NADO v2

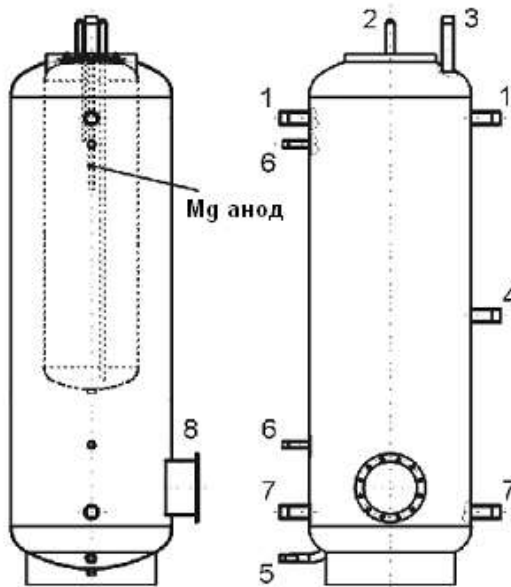
Аккумулирующий бак с фланцем с межцентровым расстоянием болтов 210 мм для установки встроенного электрического нагревателя фланцевого ТРК и одним теплообменником площадью 1,5 м² для подключения дополнительной системы отопления (напр., SOLAR). В стандартном исполнении фланец заглушен. Поставляется с изоляцией толщиной 100 мм. Бак содержит внутренний эмалированный резервуар объемом 100 или 140 литров в соответствии с размерами аккумулирующего бака.

NADO v3

Аккумулирующий бак с фланцем с межцентровым расстоянием болтов 210 мм для установки встроенного электрического нагревателя фланцевого ТРК и двумя теплообменниками, площадью 1,5 м² каждый, для подключения дополнительной системы отопления (напр., SOLAR). В стандартном исполнении фланец заглушен. Поставляется с изоляцией толщиной 100 мм. Бак содержит внутренний эмалированный резервуар объемом 100 литров в соответствии с размерами аккумулирующего бака.

4. Изображение серии NADO и описание отводов

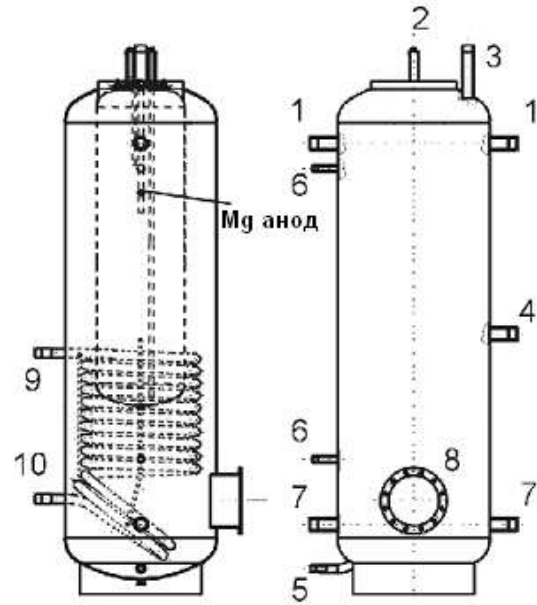
NADO v1



Выходы:

- | | |
|--|----------------|
| 1..входы воды в аккум. бак | внутрен. G5/4" |
| 2.. вход и выход резервуара ГТВ | наружн. G 1/2" |
| 3..выход аккумулированной горячей воды (деаэрация) | наружн.G1" |
| 4..дополнительный вход | внутрен. G5/4" |
| 5..вход воды в аккум. бак (выпуск) | наружн.G1" |
| 6..гильзы для датчиков (термометр, термостат) | внутрен. G1/2" |
| 7..выход воды из аккум. бака (возвратная вода) | внутрен. G5/4" |
| 8..фланец диам. 210 для установки ТРК | |

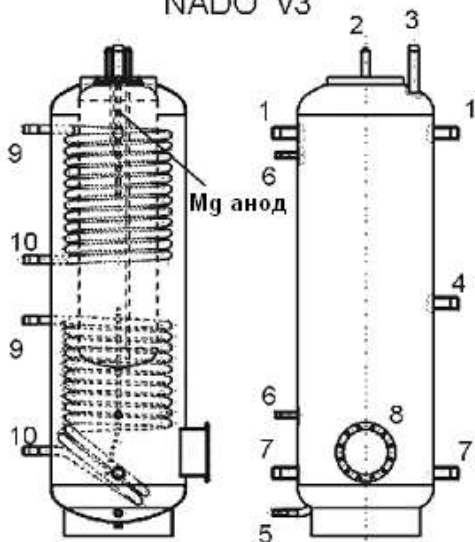
NADO v2



Выходы:

- | | |
|---|----------------|
| 1..входы воды в аккум. бак | внутрен. G5/4" |
| 2.. вход и выход резервуара ГТВ | наружн. G 1/2" |
| 3..выход аккумулированной горячей воды (деаэрация) | наружн.G1" |
| 4..дополнительный вход | внутрен. G5/4" |
| 5..вход воды в аккум. бак (выпуск) | наружн.G1" |
| 6..гильзы для датчиков (термометр, термостат) | внутрен. G1/2" |
| 7..выход воды из аккум. бака (возвратная вода) | внутрен. G5/4" |
| 8..фланец диам. 210 для установки ТРК | |
| отдельная система отопления - гелиосистема, тепл. насос | |
| 9..вход отопительной воды | наружн. G 1" |
| 10..выход горячей воды | наружн. G 1" |

NADO v3



Выходы:

- | | |
|---|----------------|
| 1..входы воды в аккум. бак | внутрен. G5/4" |
| 2.. вход и выход резервуара ГТВ | наружн. G 1/2" |
| 3..выход аккумулированной горячей воды (деаэрация) | наружн.G1" |
| 4..дополнительный вход | внутрен. G5/4" |
| 5..вход воды в аккум. бак (выпуск) | наружн.G1" |
| 6..гильзы для датчиков (термометр, термостат) | внутрен. G1/2" |
| 7..выход воды из аккум. бака (возвратная вода) | внутрен. G5/4" |
| 8..фланец диам. 210 для установки ТРК | |
| отдельная система отопления - гелиосистема, тепл. насос | |
| 9..вход отопительной воды | наружн. G 1" |
| 10..выход горячей воды | наружн. G 1" |

5. Предложение размера и подключения аккумулирующего бака к системе отопления

Разработку предложения оптимального размера аккумулирующего бака проводит проектировщик или лицо с достаточными знаниями в области проектирования систем отопления.

Установку проводит специализированная фирма или лицо, которое подтверждает выполнение монтажа в гарантийном талоне. До ввода в эксплуатацию, мы рекомендуем Вам запустить отопительный контур и любые примеси, которые находятся в ловушке фильтра очистить, то система готова к работе.

6. Основные технические параметры

Максимальное рабочее давление в резервуаре составляет 0,3 МПа. Максимальная температура отопительной воды в резервуаре составляет 90 °С.

Максимальное рабочее давление во внутренней емкости составляет 0,6 МПа. Максимальная температура горячей технической воды во внутренней емкости составляет 90 °С.

Кроме того, у серий 2 и 3:

максимальное рабочее давление в теплообменнике 1 МПа, максимальная температура отопительной воды в теплообменнике составляет 110 °С.

Важно: при вводе в эксплуатацию необходимо сначала наполнить водой внутреннюю емкость для ГТВ и создать в ней рабочее давление, и только после этого заполнять отопительной водой внешний аккумулирующий бак. В противном случае существует опасность повреждения изделия!

Производитель прямо предупреждает о необходимости соблюдения порядка испытания на герметичность контура отопления (радиаторов, соединений трубопровода, внутрипольного отопления и т. д.) с подключением аккумулирующего бака. Недопустимо возрастание давления в пространстве для отопительной воды аккумулирующего бака выше максимального рабочего давления 0,3 МПа. При повышении давления в системе отопления выше максимального рабочего давления возможно необратимое повреждение внутренней эмалированной емкости!

Между предохранительной арматурой контура отопления и аккумулирующим баком не должно располагаться никакой запорной арматуры!!

Изделие рекомендуем эксплуатировать в помещениях с температурой воздуха от +5 до +45 °С и относительной влажностью макс. 80 %.

На входе холодной воды необходим предохранительный клапан. Каждый напорный водонагреватель должен быть оборудован мембранным предохранительным клапаном с пружиной. Номинальный внутренний диаметр предохранительных клапанов определяется на основании стандарта ČSN 06 0830. Водонагреватели не оборудованы предохранительным клапаном. Предохранительный клапан должен быть легко доступен и располагаться как можно ближе к водонагревателю. Подводящий трубопровод должен иметь внутренний диаметр как минимум такой же, как и предохранительный клапан. Предохранительный клапан устанавливается на высоте, обеспечивающей отвод каплюющей воды самотеком. Рекомендуем установить предохранительный клапан на ответвление. Это обеспечит возможность легкой замены без необходимости слива воды из водонагревателя. Для монтажа используются предохранительные клапаны с фиксированным давлением, установленным производителем. Давление срабатывания предохранительного клапана должно равняться максимально допустимому давлению водонагревателя и по крайней мере на 20 % превышать максимальное давление в водопроводе. Если давление в водопроводе превышает это значение, в систему необходимо включить редукционный клапан. Между водонагревателем и предохранительным клапаном запрещено устанавливать какую-либо запорную арматуру. При монтаже руководствуйтесь инструкцией производителя предохранительного оборудования. Перед каждым вводом предохранительного клапана в эксплуатацию необходимо его проверить. Проверка выполняется ручным удалением мембраны от седла, поворотом кнопки отделяющего устройства всегда в направлении стрелки. После поворота кнопка должна войти обратно в паз. Правильная функция отделяющего устройства проявляется в вытекании воды через сливную трубку предохранительного клапана. При обычной эксплуатации необходимо выполнять такую проверку не реже одного раза в месяц, а также после каждого отключения водонагревателя более чем на 5 дней. Из предохранительного клапана через отводящую трубку может капать вода, трубка должна быть свободно открыта в атмосферу, направлена вертикально вниз и установлена в среде, где температура не опускается ниже точки замерзания.

При сливе воды из водонагревателя используйте рекомендуемый сливной клапан. Сначала нужно закрыть

давление срабатывания предохранительного клапана (МПа)	рабочее избыточное давление в водонагревателе (МПа)	макс. давление в трубопроводе холодной воды (МПа)
0,6	0,6	до 0,48
0,7	0,7	до 0,56
1	1	до 0,8

подачу воды в водонагреватель. Необходимые показатели давления приведены в следующей таблице. Для обеспечения правильной работы предохранительного клапана в подводящий трубопровод должен быть встроены обратный клапан, препятствующий самопроизвольному опорожнению водонагревателя и проникновению горячей воды обратно в водопровод. Рекомендуем как можно более короткую линию горячей воды, отводимой от водонагревателя, это уменьшит потери тепла.

Водонагреватели должны быть оборудованы сливным клапаном на впуске холодной технической воды в водонагреватель для возможного демонтажа или ремонта.

При монтаже предохранительного оборудования руководствуйтесь стандартом ČSN 06 0830.

Рекомендуем после двухлетней эксплуатации произвести проверку, при необходимости – очистку резервуара от накипи, проверку, если требуется – замену анодного стержня. Теоретический срок службы анода составляет два года, однако он изменяется в зависимости от жесткости и химического состава воды в месте использования.

Теплоизоляция

Слой полиэфирного волокна толщиной 100 мм. Компоненты изоляции – верхняя крышка, крышка фланцев и заглушки отверстий. Изоляция поставляется в отдельной упаковке.

Рекомендуем устанавливать ее при комнатной температуре.

При температурах значительно ниже 20 °C происходит усадка изоляции, которая затрудняет монтаж.

